

EC1000

Ethernet-Controller



Copyright © Berghof Automation GmbH

Weitergabe und Vervielfältigung dieser Unterlage sowie Verwertung und Mitteilung ihres Inhalts ist nicht gestattet, sofern nicht unsere ausdrückliche Zustimmung vorliegt. Alle Rechte vorbehalten. Zuwiderhandlungen verpflichten zu Schadenersatz.

Haftungsausschluss

Der Inhalt dieser Publikation wurde auf Übereinstimmung mit der beschriebenen Hard- und Software geprüft. Abweichungen können dennoch nicht ausgeschlossen werden, so dass wir für die vollständige Übereinstimmung keine Gewähr übernehmen. Die Angaben in dieser Publikation werden regelmäßig überprüft, notwendige Korrekturen sind in den nachfolgenden Auflagen enthalten. Verbesserungsvorschläge sind stets willkommen. Technische Änderungen vorbehalten.

Warenzeichen

- CANtrol® und CANtrol®- dialog sind Warenzeichen der Berghof Automation GmbH
- Microsoft®, Windows® und das Windows® Logo sind eingetragene Warenzeichen der Microsoft Corp. in den USA und anderen Ländern.
- EtherCAT® ist ein eingetragenes Warenzeichen und patentierte Technologie, lizenziert von Beckhoff Automation GmbH, Deutschland.
- CiA® und CANopen® sind eingetragene Gemeinschaftsmarken von CAN in Automation e.V.

Die Rechte aller hier genannten Firmen und Firmennamen sowie Waren und Warennamen liegen bei den jeweiligen Firmen.

Hinweise zu diesem Handbuch

→ [Inhalt](#)

→ [Vollständigkeit](#)

Dieses Gerätehandbuch enthält die produktspezifischen Informationen, die zum Zeitpunkt der Herausgabe dieses Gerätehandbuches gültig sind.

Dieses Gerätehandbuch ist nur zusammen mit den, für den jeweiligen Anwendungsfall erforderlichen, produktbezogenen Hard- und Software Anwenderhandbüchern vollständig.

Sie erreichen uns zentral unter:

Berghof Automation GmbH

Harretstr. 1

72800 Eningen

Deutschland

T +49.7121.894-0

F +49.7121.894-100

e-mail: controls@berghof.com

www.berghof.com

Die Berghof Automation GmbH ist nach DIN EN ISO 9001:2000 zertifiziert.

Änderungsprotokoll

Version	Datum	Beschreibung
1.0	13.08.2012	Erstversion
1.01	25.09.2012	Aktualisierung Kapitel ‚Produktbeschreibung, Leistungsmerkmale und Technische Daten‘ und Kapitel ‚Anhang, Normen / Literatur‘
1.1	31.10.2012	Aktualisierung Kapitel ‚Produktbeschreibung, Blockdiagramm‘
1.2	09.11.2012	Aktualisierung der Warenzeichen
1.3	06.02.2013	Aktualisierung Kapitel ‚Anhang, Typenschild‘ und ‚Anhang, Anschriften‘ Überführung in neues CD Aktualisierung Deckblatt Aktualisierung Kapitel ‚Produktbeschreibung, Modulansicht und Anschlussbelegung‘ Aktualisierung Kapitel ‚Produktbeschreibung, Technische Daten‘ und ‚Produktbeschreibung, Identifikation‘
1.4	20.05.2014	Neue Firmierung ‚Berghof Automation GmbH‘ UL-Zertifizierung
1.5	19.10.2015	Aktualisierung Kapitel ‚Allgemeine Hinweise, Arbeiten am Steuerungsmodul‘ Aktualisierung Kapitel ‚Anhang, Typenschild‘
1.6	01.02.2017	Aktualisierung Kapitel ‚Allgemeine Hinweise, Konformitätserklärung‘ Aktualisierung Kapitel ‚Produktbeschreibung, Technische Daten‘ Aktualisierung Kapitel ‚Produktbeschreibung, Modulansicht und Anschlussbelegung‘ Aktualisierung Kapitel ‚Funktionswahl, Anzeigen, Diagnose, Status-Anzeigen‘ Aktualisierung Kapitel ‚Anhang, Typenschild‘

Leerseite

Inhaltsverzeichnis

1.	ALLGEMEINE HINWEISE	7
1.1.	Hinweise zum Handbuch	7
1.2.	Gefahrenkategorien und Signalbegriffe	8
1.3.	Konformitätserklärung.....	8
1.4.	Qualifiziertes Personal.....	9
1.5.	Sorgfaltspflicht.....	9
1.5.1.	Arbeiten am Steuerungsmodul	9
1.6.	Bestimmungsgemäße Verwendung.....	10
2.	PRODUKTBESCHREIBUNG EC1000	11
2.1.	Übersicht.....	11
2.2.	Technische Daten.....	13
2.3.	Blockschaltbild.....	15
2.4.	Identifikation	16
2.5.	Modulansicht und Anschlussbelegung.....	16
2.6.	Montieren und anschließen	17
2.6.1.	Montieren	17
2.6.2.	Anschließen	18
2.6.3.	Erdung.....	19
2.7.	Steckerbelegung	20
2.7.1.	10/100 Base-T Netzwerk-Anschluss (Ethernet).....	20
2.7.2.	USB.....	20
2.7.3.	CAN Bus und serielle Schnittstelle	22
2.7.4.	EtherCAT	23
2.7.5.	SD-CARD	24
3.	BETRIEB DER STEUERUNG	25
3.1.	Inbetriebnahme.....	25
3.2.	Funktionswahl, Anzeigen, Diagnose	25
3.2.1.	Status-Anzeigen.....	25
3.3.	Echtzeituhr mit Pufferakku	27
4.	ANHANG	29
4.1.	Umweltschutz	29
4.1.1.	Emissionen.....	29
4.1.2.	Entsorgung.....	29
4.2.	Wartung / Instandhaltung	29
4.3.	Reparaturen / Kundendienst	29
4.3.1.	Gewährleistung	29
4.4.	Typenschild.....	30
	Erklärungen zu den Typenschildern (Beispiel)	30

4.5. Anschriften und Literatur / Normen	31
4.5.1. Anschriften	31
4.5.2. Literatur / Normen	32

1. Allgemeine Hinweise

Dokumentation

Dieses Anwenderhandbuch richtet sich an qualifiziertes Personal und enthält Informationen zur Montage, Installation, Inbetriebnahme und Wartung. Die Informationen in diesem Dokument können sich ohne vorherige Ankündigung ändern.

1.1. Hinweise zum Handbuch





Dieses Anwenderhandbuch ist Bestandteil des Produktes. Halten Sie dieses Anwenderhandbuch jederzeit beim Produkt verfügbar. Sie finden hier Informationen zu den Themen:

- Anwendungsbereiche
- Sicherheit
- Mechanischer Aufbau
- Elektrischer Aufbau
- Anschlüsse
- Inbetriebnahme
- Instandhaltung und Wartung
- Außerbetriebnahme
- Entsorgung

1.2. Gefahrenkategorien und Signalbegriffe

Die nachstehend beschriebenen Signalbegriffe werden für Sicherheitshinweise verwendet, die Sie zu Ihrer persönlichen Sicherheit und zur Vermeidung von Sachschäden beachten müssen.

Die Signalbegriffe haben folgende Bedeutung:

 	<p>Unmittelbar drohende Gefahr.</p> <p>Wenn Sie diese Hinweise nicht beachten drohen unmittelbar Tod, schwere Körperverletzung oder erheblicher Sachschaden.</p>
 	<p>Drohende Gefahr.</p> <p>Wenn Sie diese Hinweise nicht beachten drohen möglicherweise Tod, schwere Körperverletzung oder erheblicher Sachschaden.</p>
 	<p>Gefahr.</p> <p>Wenn Sie diese Hinweise nicht beachten drohen möglicherweise Personen- oder Sachschaden.</p>
 	<p>Keine Gefährdung</p> <p>Hier finden Sie wichtige zusätzliche Informationen und Hinweise zum Produkt.</p>

1.3. Konformitätserklärung

Das Steuerungsmodul in seiner Grundausstattung, sowie mit den unten aufgeführten Erweiterungsmodulen, entspricht und berücksichtigt folgende Richtlinien und Normen:

- **EMV-Richtlinie 2014/30/EU**
- **DIN EN 61131-2:2009-1** Speicherprogrammierbare Steuerungen
Teil 2: Betriebsmittelanforderungen und Prüfungen
- **UL 508:2013-10** Industrial Control Equipment
17. Edition / 1999-01-28

1.4. Qualifiziertes Personal

Installation, Inbetriebnahme und Wartung des Steuerungsmoduls erfordert qualifiziertes Personal. Qualifiziertes Personal im Sinne dieser Dokumentation und der darin enthaltenen Sicherheitshinweise sind ausgebildete Fachkräfte, die die Berechtigung haben Geräte, Systeme und Stromkreise gemäß den Standards der Sicherheitstechnik zu montieren, zu installieren, in Betrieb zu nehmen, zu erden und zu kennzeichnen und die mit den Sicherheitskonzepten der Automatisierungstechnik vertraut sind.

1.5. Sorgfaltspflicht

Der Betreiber, bzw. Weiterverarbeiter (OEM) muss sicher stellen, ...

- dass das Steuerungsmodul nur bestimmungsgemäß verwendet wird.
- dass das Steuerungsmodul nur in einwandfreiem, funktionstüchtigem Zustand betrieben wird.
- dass das Anwenderhandbuch stets in leserlichem Zustand und vollständig verfügbar ist.
- dass nur ausreichend qualifizierte und autorisierte Fachkräfte das Steuerungsmodul montieren, installieren, in Betrieb nehmen und warten.
- dass diese Fachkräfte regelmäßig in allen zutreffenden Fragen der Arbeitssicherheit und des Umweltschutzes unterwiesen werden, sowie die Inhalte des Anwenderhandbuches und insbesondere die darin enthaltenen Sicherheitshinweise kennen.
- dass die am Steuerungsmodul angebrachte Geräte-Kennzeichnungen und Identifikationen sowie Sicherheits- und Warnhinweise nicht entfernt und in stets lesbarem Zustand gehalten werden.
- dass die am jeweiligen Einsatzort des Steuerungsmoduls geltenden nationalen und internationalen Vorschriften für die Steuerung von Maschinen und Anlagen eingehalten werden.
- dass die Anwender stets über alle aktuellen, für ihre Belange relevanten Informationen zum Steuerungsmodul und dessen Anwendung und Bedienung verfügen.

1.5.1. Arbeiten am Steuerungsmodul

Bevor Sie am Steuerungsmodul arbeiten, müssen Sie immer

- zuerst die Steuerung und die Anlage in einen sicheren Zustand bringen.
- dann erst die Steuerung und die Anlage abschalten und
- erst jetzt das Steuerungsmodul von der Anlage abkoppeln.



Spannungsführende Teile!

Vor Arbeiten am Gerät alle Einspeisungen abschalten, auch die von angeschlossener Peripherie.

Unsachgemäße Handhabung (Montage und Bewegung) unter Spannung kann zur Beschädigung und / oder Datenverlust führen.

1.6. Bestimmungsgemäße Verwendung

Dies ist ein modulares Automatisierungssystem für industrielle Steuerungs-Anwendungen des mittleren bis oberen Leistungsbereiches.

Das Automatisierungssystem ist für die Verwendung innerhalb der Überspannungskategorie I (IEC 364-4-443) zur Steuerung und Regelung von Maschinen und industriellen Prozessen in Niederspannungsanlagen, in denen die Bemessungs-Versorgungsspannung 1000 V Wechselspannung (50/60 Hz) oder 1500 V Gleichspannung nicht übersteigt, bestimmt.

Das Automatisierungssystem ist ferner in einer Umgebung mit Verschmutzungsgrad 2 oder vergleichbar verwendbar.

Die Geräte müssen von einem Netzteil versorgt werden, welches durch eine Überstromschutzeinrichtung gemäß UL 248 gesichert ist. Der maximale Strom ist definiert durch $100/U$, wobei U der maximalen Nennspannung von 28,8 VDC entspricht, so dass die Anforderungen für energiebegrenzte Stromkreise gemäß UL 508 eingehalten werden.

Angaben zur Drahtverbindung: Verwenden Sie Leitungen mit Querschnitt AWG 16-22 oder gleichwertig.

Der einwandfreie und sichere Betrieb des Automatisierungssystems setzt qualifizierte Projektierung, sachgemäßen Transport, Lagerung, Aufstellung und Anwendung sowie sorgfältige Instandhaltung voraus. Das Automatisierungssystem darf ausschließlich im Rahmen der in dieser Dokumentation und den zugehörigen Anwenderhandbüchern spezifizierten Daten und Einsatzfälle verwendet werden.

Verwenden Sie das Automatisierungssystem nur wie folgt:

- Bestimmungsgemäß
- In technisch einwandfreiem Zustand
- Ohne eigenmächtige Veränderungen
- Ausschließlich durch qualifizierte Anwender

Beachten Sie die Vorschriften der Berufsgenossenschaften, des Technischen Überwachungsvereins, die VDE-Bestimmungen oder entsprechende nationale Bestimmungen.

Sicherheitsgerichtete Systeme

Der Einsatz von SPS-Steuerungen in sicherheitsgerichteten Systemen erfordert besondere Maßnahmen. Wenn eine SPS-Steuerung in einem sicherheitsgerichteten System eingesetzt werden soll, sollte sich der Anwender, zusätzlich zu eventuell verfügbaren Normen oder Richtlinien für sicherheitstechnische Installationen, ausführlich vom SPS Hersteller beraten lassen.



Wie bei jedem elektronischen Steuerungssystem kann der Ausfall bestimmter Bauelemente zu einem unregelmäßigen und/oder unvorhersagbaren Betriebsablauf führen.

Es sollten alle Ausfallarten auf Systemebene und die damit verbundenen Sicherungen berücksichtigt werden. Wenn nötig, sollte der Hersteller des Automatisierungssystems befragt werden.

2. Produktbeschreibung EC1000

2.1. Übersicht

Der EC1000 ist eine CODESYS SPS-Steuerung mit einem breiten Spektrum an Datenschnittstellen. Das Modul ist nach IEC 61131-3 entweder mit Version 2.3 oder 3.x programmierbar.

[→ Kurzbeschreibung](#)

Montage

Der EC1000 ist für den Schaltschrankbau auf einer DIN Tragschiene in rauer industrieller Umgebung konzipiert. Durch das lüfterlose Design und den Flash-Speicher ist der Wartungsaufwand minimal.

Ethernet

Es steht eine Ethernet Schnittstelle mit 10/100 Mbit/s zur Verfügung. Durch die Protokolle TCP/IP und UDP/IP ist eine sehr flexible Anbindung an eine Visualisierungssoftware, an übergeordnete Steuerungseinheiten oder an die IT-Infrastruktur ermöglicht.

EtherCAT Schnittstelle

Es ist eine EtherCAT E-Bus Schnittstelle mit einem seitlichen 10pol. Anschluss vorhanden.

USB

Mit der USB Host Schnittstelle steht eine weit verbreitete Peripherieschnittstelle zur Verfügung. Damit kann z.B. über ein USB Stick ein Applikationsupdate oder ein Datenabzug einfach durchgeführt werden. Bitte wenden Sie sich an unseren technischen Support, falls für ein bestimmtes USB Gerät noch keine Treiberunterstützung verfügbar ist.

CAN Schnittstellen

Der EC1000 besitzt 1 Standard CAN Schnittstelle, die bis 1 Mbit/s eingesetzt werden kann.

Serielle Schnittstellen

Die RS232 kann zusätzlich auch als Programmierschnittstelle verwendet werden.

Echtzeituhr

Eine akkugepufferte, wartungsfreie Echtzeituhr kann über eine Softwareschnittstelle auf die aktuelle Uhrzeit eingestellt werden.

SD-Card

Der EC1000 besitzt 1 SD-Card Steckplatz, z. B. für Datenabzüge.

Steckplatzerweiterung

Optional ist ein Steckplatz für ein linksseitiges Erweiterungsmodul für Kommunikation vorhanden. Mögliche Schnittstellen sind LAN, CAN, RS485 oder RS232.

Visualisierung

CODESYS Target- und Web-Visualisierung sind im Lieferumfang enthalten. Mit den Berghof Ethernet-Terminals ET1000 steht eine einfach anzuwendende Anzeige zur Verfügung.

Vernetzung

PROFINET device und BACnet controller Funktion als Softwareoption.

Leistungsmerkmale im Überblick

- 400 MHz CPU
- Anwender Programm- und Datenspeicher (RAM): 128 MB Onboard max. 96 MB für Applikation
- Anwender Programmspeicher (Flash): 64 MB Onboard / 56 MB für CODESYS V2.3 bzw. 40 MB für CODESYS V3 Applikation
- Retainspeicher 24 kB
- 1 Ethernet 10/100 Base T Schnittstelle
- 1 USB Host Schnittstelle V1.1
- 1 CAN-Schnittstelle in Front
- 1 serielle Schnittstelle RS232 für Programmierertools und Anwendung
- 1 EtherCAT Schnittstelle mit bis zu 10 Teilnehmern (oder max. 2 A)
- Echtzeituhr
- 1 SD-Card Steckplatz
- Steckplatz für linksseitiges Erweiterungsmodul für Kommunikation (optional)

→ **Lieferumfang und Zubehör**

Lieferumfang

Der Lieferumfang des Steuerungsmoduls besteht aus:

- Ethernet Controller EC1000

Zubehör

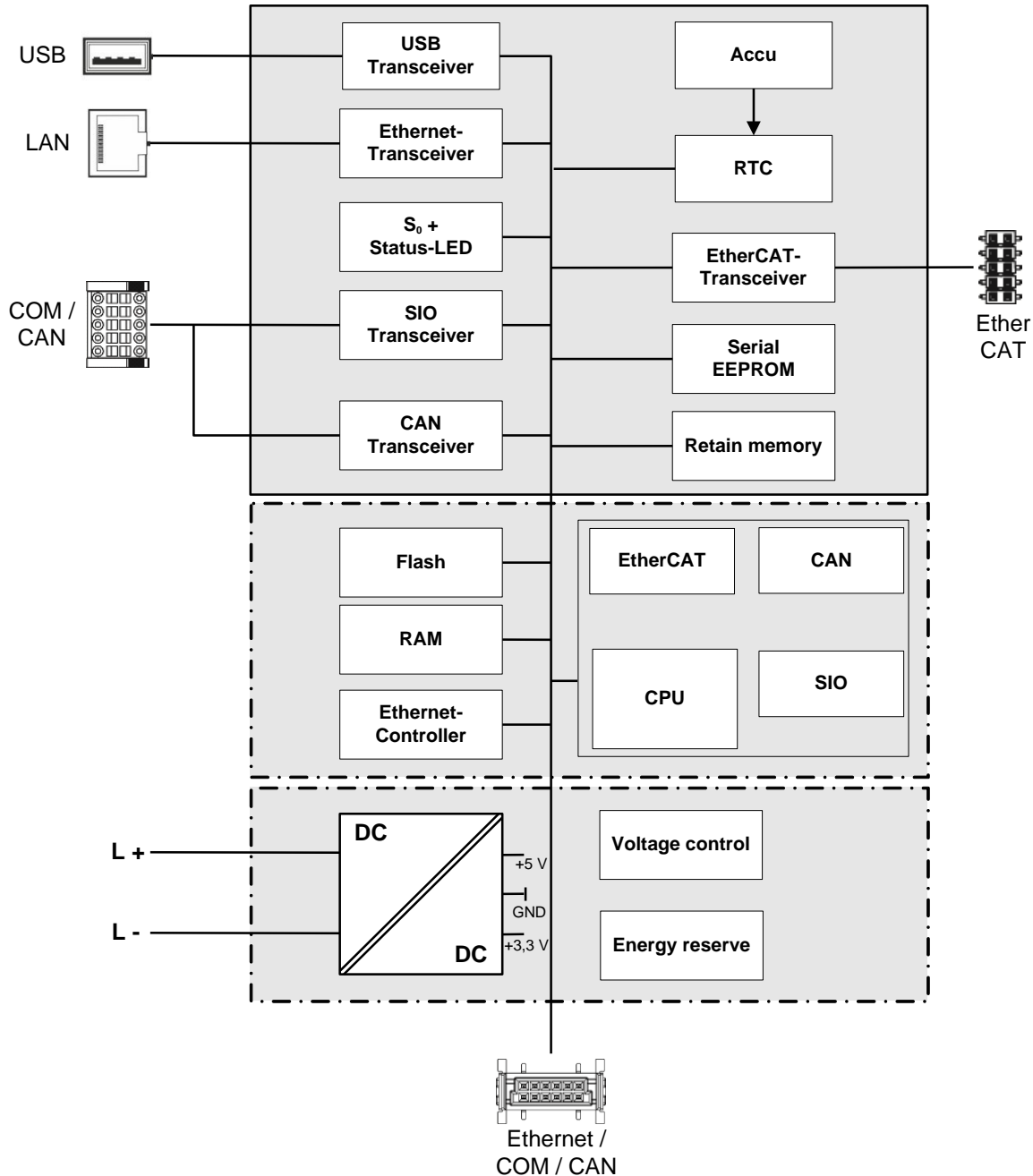
- Steckersatz-EC1000; Best.-Nr.: 201605600
- Schirmanschlussklemmen:
 - 2 x 8 mm; Best.-Nr.: 204802400
 - 1 x 14 mm; Best.-Nr.: 204802500

2.2. Technische Daten

Ethernet Controller EC1000		
Moduldaten		
Bezeichnung	EC1000 MP400 00 1131	EC1000 MP400 00 1131 V3
Artikel-Nr.	204900001	204900101
Programmiertool	CODESYS V2.3	mind. CODESYS V3.5
Montage	Tragschiene NS 35/7,5 EN 50022	
I/O-Erweiterung	über EtherCAT	
CPU, Anwenderspeicher		
CPU	Freescape PowerPC, CPU 400 MHz	
Programmspeicher (Flash)	64 MB Onboard / 56 MB für CODESYS V2.3 / 40 MB CODESYS V3	
Programmspeicher und Datenspeicher (RAM)	128 MB Onboard / max. 96 MB für Applikation	
Retainspeicher	24 kB	
Größen und Gewichte		
Abmessungen (BxHxT [mm])	25 x 120 x 90	
Gewicht	ca. 150 g	
Betriebsbedingungen		
Umgebungstemperatur	0 °C bis 50 °C; 55 °C im Betrieb ohne Zusatzmodule (bei Einhaltung der Einbauvorschrift)	
Relative Luftfeuchtigkeit	max. 85 %, nicht kondensierend	
Transport, Lagerung		
Umgebungstemperatur	-20 °C bis +70 °C	
Relative Luftfeuchtigkeit	max. 85 %, nicht kondensierend	
Erschütterungsfestigkeit		
Vibration	sinusförmig (EN 60068-2-6) Prüfung: Fc 10 ... 150 Hz, 10 m/s ²	
Schockfestigkeit	15 G (ca. 150 m/s ²), 11 ms Dauer, halbsinus (EN 60068-2-27) Prüfung: Ea	
EMV, Schutzart		
Störausendung	EN 61000-6-4, Industriebereich	
Störunempfindlichkeit	EN 61000-6-2, Industriebereich	
Schutzklasse	III	
Isolationsfestigkeit	SELV (U _e < 30 V) gemäß EN 61131-2	
Schutzart	IP20	

Ethernet Controller EC1000	
Energieversorgung (24 V Netzteil)	
Versorgungsspannung	+24 VDC (-20 % / +25 %) SELV max. Wechselspannungsanteil 5 %
Stromaufnahme	typ. 0,3 A, max. 0,3 A bei +24 VDC, Absicherung je nach Anzahl der angeschlossenen Erweiterungsbaugruppen max. 2,5 A
Verpolungsschutz	ja
Potentialtrennung	nein
Spannungsausfalls- überbrückung	10 ms bei < 20,4 VDC (bei max. externer Buslast von 5 V / 2 A) Power Fail < 19,2 VDC
Ethernet Schnittstelle	
Anzahl / Art der Schnittstelle	1x 10/100 Base T
Anschlusstechnik	1x RJ45
EtherCAT Schnittstelle	
Anzahl / Art der Schnittstelle	1x EtherCAT E-Bus, seitlicher 10-pol. Anschluss
Anschlusstechnik	Reihenstecker zur rechten Seite
USB Schnittstellen	
Anzahl / Art der Schnittstellen	1x Host USB Rev. 1.1
Anzahl Steckzyklen	max. 1.000
CAN-Bus Schnittstellen	
Anzahl / Art der Schnittstellen	1x CAN in Front (auf 2x 5-pol. Steckerleiste COM / CAN)
Potentialtrennung	ja (galvanische Trennung)
Übertragungsrate	ISO 11898 max. 1 Mbit/s
Abschlusswiderstand	extern über Stecker
Serielle Schnittstellen	
Anzahl / Art der Schnittstellen	1x RS232; 3 Drahtverbindung in Frontpanel auf 2x 5-pol. Steckerleiste (RS232+CAN) (RX,TX,GND)
Potentialtrennung	ja (galvanische Trennung)
Übertragungsrate	max. Baudrate 115 kBaud
Weitere Funktionen	
Echtzeituhr	ja, akkugepuffert (wartungsfrei)
SD-Card	1 SD-Card Steckplatz
Digitaler Eingang	24 V (-20 % / +25 %)
Steckplatz linksseitiges Erweiterungsmodul für Kommunikation, optional	
Anzahl / Art der Schnittstellen	vorbereitet für 1x LAN, 1x CAN, 1x RS485 / 1x RS232

2.3. Blockschaltbild



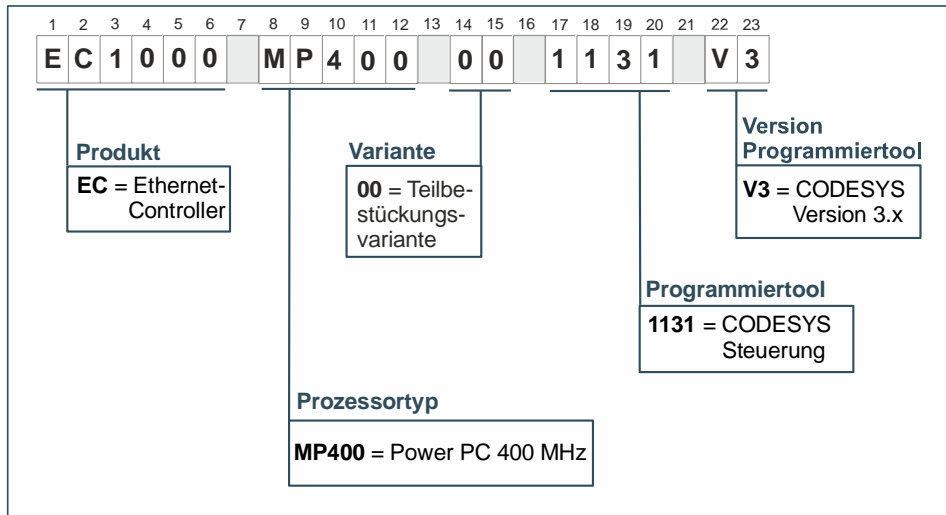
2VF100514DG01.vsd

2.4. Identifikation

Produkt: Ethernet-Controller, Typ EC1000

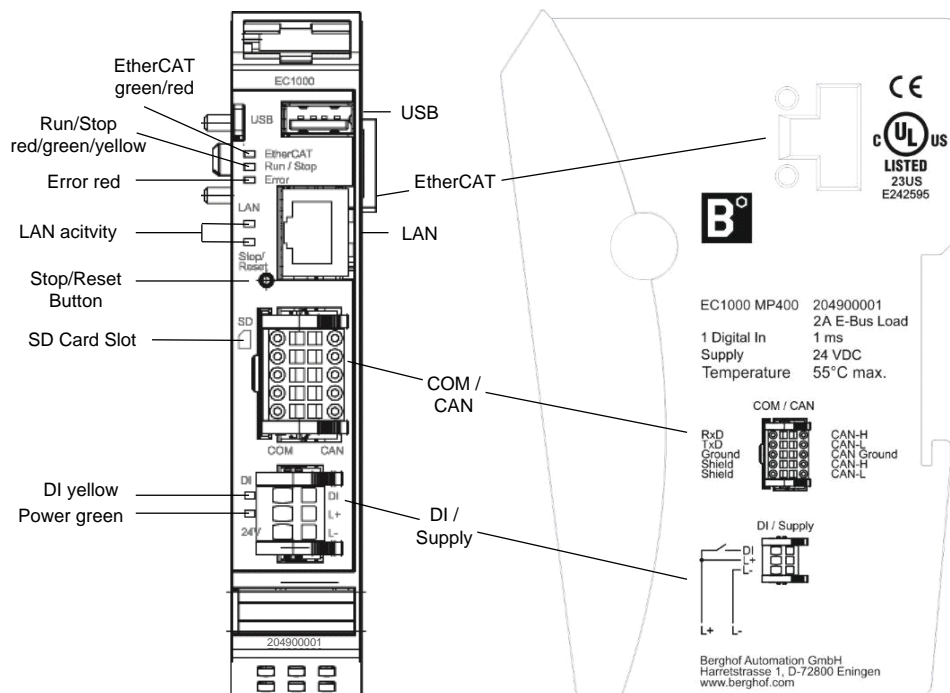
Identifikationsschlüssel

Anhand des Identifikationsschlüssels können die Eigenschaften des Ethernet-Controllers (siehe ‚Anhang, Typenschild‘) aufgeschlüsselt werden.



2VF100582DG00.cdr

2.5. Modulansicht und Anschlussbelegung



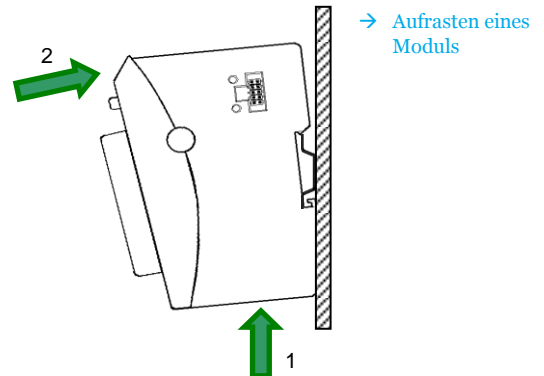
2VF100515DG02.vsd

2.6. Montieren und anschließen

2.6.1. Montieren

Die CANtrol E-I/O Module sind für die Montage auf Tragschienen (nach DIN EN 50022, 35 x 7,5 mm) bestimmt.

- Führen Sie das Modul gemäß Abbildung so von unten gegen die Tragschiene, dass sich die Metallfeder zwischen Tragschiene und Montagefläche eindrückt.
- Drücken Sie das Modul oben gegen die Montagewand bis es einrastet.



Montage eines Moduls



Oberhalb und unterhalb des EC1000 müssen jeweils mindestens 100 mm Freiraum sein.

Damit wird die erforderliche Konvektionskühlung für den EC1000 gewährleistet. Die Montageplatte muss aus Metall sein, damit die Wärmeleitung gewährleistet ist.

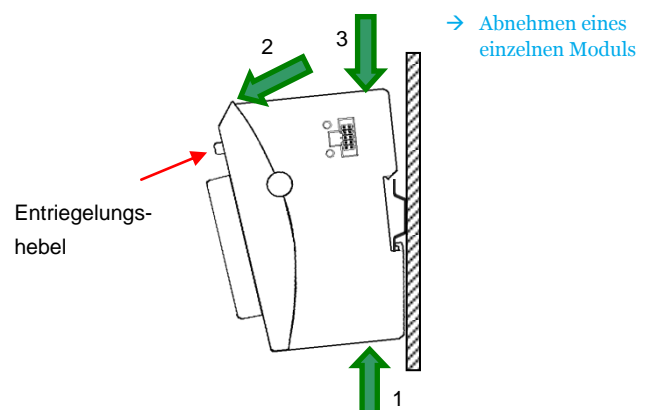
Verbinden zweier Module

Nachdem Sie das erste Modul auf die Tragschiene aufgerastet haben, rasten Sie das zweite Modul rechts in etwa 1cm Abstand vom ersten Modul auf die Tragschiene. Schieben Sie das zweite Modul auf der Tragschiene an das erste Modul heran bis der Entriegelungshebel einrastet.

Trennen zweier Module

Drücken Sie den Entriegelungshebel (siehe Abbildung) von dem Modul, das Sie von dem links davon befindlichen Modul trennen wollen. Schieben Sie gleichzeitig beide Module auf etwa 1 cm Abstand auseinander.

- Drücken Sie das Modul gegen die Metallfeder, die sich auf der Unterseite der Aufnahme befindet, nach oben. Drücken Sie das Modul oben gegen die Montagewand bis es einrastet.
- Schwenken Sie das Modul gemäß Abbildung von der Tragschiene weg nach vorn.
- Ziehen Sie das Modul nach unten aus der Tragschiene.



Demontage eines Moduls

2.6.2. Anschließen

Stromversorgung

Die Steuerung wird über eine externe Stromversorgung 24 VDC gespeist. Prüfen Sie vor dem Anschluss die Einhaltung der für die externe Stromversorgung geforderten Spezifikationen.

Externe Stromversorgung (24 VDC)	
Ausgangsspannung	+24 VDC SELV (-15 % / +20 %)
Wechselspannungs-Anteil	Max. 5 %; der Gleichspannungspegel darf 20,4 V nicht unterschreiten.


Internes Netzteil

Es ist ein Netzteil für die Systemelektronik für eine Eingangsspannung von 24 VDC (-15 % / +20 %) eingebaut. Das Netzteil besitzt einen eingebauten Verpolungsschutz und eine Einschaltstrombegrenzung. Beide Zuleitungen und die Netzteile müssen mit einem externen Kurzschluss- und Überlastschutz mit einem Auslösestrom von je max. 5 A (abhängig von der Anzahl der E/As) abgesichert werden.

Installation

Alle Anschlüsse und Leitungen müssen so ausgeführt werden, dass keine Störungen durch induktive und kapazitive Einstreuungen an der Steuerung hervorgerufen werden. Die Zuleitungen müssen eine ausreichende Strom- und Spannungsfestigkeit aufweisen. Für die Kommunikation sind abgeschirmte Leitungen zu verwenden. Der Schirm ist am Modul aufzulegen.

DI/Supply Steckerbelegung

DI/Supply		
	DI	Digitaler Eingang 24 VDC (-20 % / +25 %)
	L+	externe Stromversorgung 24 VDC (-15 % / +20 %)
	L-	externe Stromversorgung GND

Energiepufferung

Power Fail 10 ms bei Einhaltung der max. Anzahl / Belastung durch I/O-Module.

2.6.3. Erdung

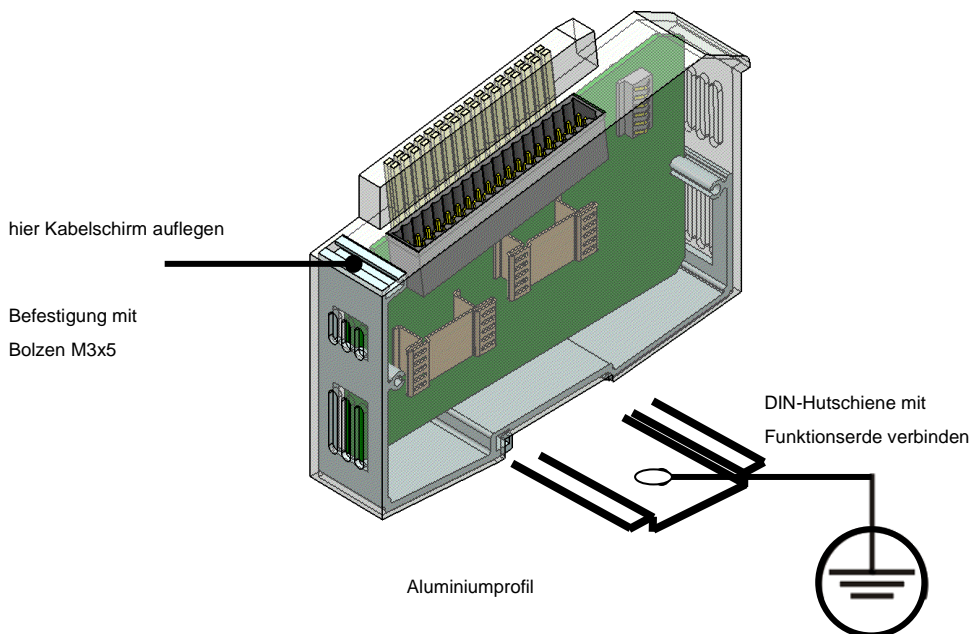
Der EC1000 ist zu erden. Dazu ist das Metallgehäuse mit einer Funktionserde zu verbinden.

Die Funktionserde dient zur Ableitung von HF-Strömen und ist für die Störfestigkeit des Moduls von großer Bedeutung. HF-Störungen werden von der Elektronik-Platine auf das Metallgehäuse abgeleitet. Das Metallgehäuse braucht nun eine geeignete Verbindung mit einem Funktionserder.

Im Regelfall ist dafür zu sorgen, dass

- das Modulgehäuse gut leitend mit der Hutschiene verbunden ist,
- die Hutschiene gut leitend mit dem Schaltschrank verbunden ist,
- der Schaltschrank eine gute Erdung besitzt.

Im Sonderfall kann auch die Erdung direkt am Modul angeschraubt werden.



HINWEIS

Erdungsleitungen sollen kurz sein und eine große Oberfläche haben (Kupfergeflecht).

Hinweise finden Sie z.B. unter [http://de.wikipedia.org/wiki/Masse_\(Elektronik\)](http://de.wikipedia.org/wiki/Masse_(Elektronik)).


2.7. Steckerbelegung

2.7.1. 10/100 Base-T Netzwerk-Anschluss (Ethernet)

→ [Netzwerk-anbindung](#)


Der Onboard Ethernet-Adapter 10/100 Base-T mit RJ-45 Anschluss ermöglicht die Netzwerkanbindung. Die Status-LEDs „LNK“ und „RCV“ geben Aufschluss über eine erfolgreiche Netzwerkanbindung gemäß IEEE 802.3 clause 25.

LAN Steckerbelegung

LAN		
 RJ45	1	TX+
	2	TX-
	3	RX+
	4	75 Ohm
	5	75 Ohm
	6	RX-
	7	75 Ohm
	8	75 Ohm
LED „LNK“	grün	EIN – betriebsbereit
LED „RCV“	gelb	BLINKEN – Data Receive

2.7.2. USB

Am USB Master Port (Rev. 1.1) können Geräte mit USB Schnittstelle angeschlossen werden. Verwendbare USB Geräteklassen für CODESYS Anwender sind ausschließlich USB Sticks. Der Einsatz einer Maus ist nur auf Linux Ebene möglich. Bei der Verwendung von USB Sticks sind folgende Punkte zu beachten:


 VORSICHT	<p>Das Abziehen eines USB Sticks während des Betriebs ist nur erlaubt wenn alle Dateioperationen abgeschlossen sind, da sonst der USB Stick unbrauchbar werden kann!</p> <p>Falls Programme noch Dateien offen haben, kann das Verzeichnis beim Ziehen des USB Sticks nicht wieder entfernt werden. In dieser Situation führen Datei- oder Verzeichnisoperationen zu Blockierungen, da von einem Gerät gelesen werden soll, das nicht mehr im System verfügbar ist. Deswegen sollte beim Ziehen des USB Sticks immer sichergestellt sein, dass kein Programm mehr offene Dateien im USB Stick besitzt.</p>
---	---

- USB Memory Sticks können während des Betriebs eingesteckt und abgezogen werden. Das gesteckte Gerät wird automatisch erkannt und im Verzeichnis /media/usbX gemountet. Beim Abziehen des USB Sticks "verschwindet" das entsprechende /media/usbX Verzeichnis automatisch wieder, sofern darauf kein Programm mehr zugreift (s.o.).
- Auf dem Memory Stick wird entweder die erste Partition oder, falls keine Partition vorliegt, der gesamte Speicher gemountet, d.h. es erscheint automatisch das entsprechende Verzeichnis.
- Der erste Stick wird unter /media/usb0, der zweite unter /media/usb1, u.s.w. gemountet. Gleichzeitig können maximal 8 Sticks gesteckt sein und verwendet werden (/media/usb[0-7]). Wird ein neuer (oder ein bereits zuvor gesteckter und entfernt) Stick gesteckt, wird dieser auf das Verzeichnis mit der kleinsten freien Nummer gelegt. Über den Anschluss eines USB Hubs können an einer USB Schnittstelle mehrere Sticks betrieben werden. Wobei beim Stecken und Abziehen des Hubs darauf geachtet werden sollte, dass keine USB Geräte mehr am Hub selbst eingesteckt sind.

HINWEIS

Der mechanische Aufbau des USB Ports ist auf max. 1.000 Steckzyklen ausgelegt.

USB Steckerbelegung

USB		
	B1	VCC
	B2	D-
	B3	D+
	B4	GND

VORSICHT

Am USB Port steht ein max. Strom von 0,5 A zur Verfügung! Prüfen Sie vor der Verwendung des USB Gerätes dessen Stromaufnahme.

Die Steuerung führt einen Reset durch, falls ein USB Gerät mehr als den max. zulässigen Strom benötigt. Ein Reset führt zum sofortigen Stillstand der Steuerung und der damit gesteuerten Maschine und Anlage. Dadurch können weitere Schäden entstehen.

Ein USB Gerät, das mehr Strom benötigt, ist nicht funktionsfähig und kann dadurch eventuell beschädigt werden.

2.7.3. CAN Bus und serielle Schnittstelle

Die CAN-Schnittstelle entspricht dem ISO 11898 Standard und kann bis zur maximalen Baudrate von 1 MBit/s betrieben werden. Die kleinste einstellbare CAN Baudrate beträgt 50 kBit/s.

COM/CAN Steckerbelegung

COM/CAN	
RS232	CAN-Bus
RxD	CAN-H
TxD	CAN-L
Ground	CAN Ground
Shield	CAN-H
Shield	CAN-L

HINWEIS	<p>Zwischen den Anschlüssen CAN_L und CAN_H kann ein Abschlusswiderstand mit 120 Ω zugeschaltet werden.</p> <p>Dies ist dann erforderlich, wenn sich die entsprechende CAN Schnittstelle am Anfang oder Ende der entsprechenden CAN-Bus Topologie befindet.</p>
----------------	--

HINWEIS	<p>Die RS232 Schnittstelle X3 hat eine Ausnahmestellung!</p> <p>Sie kann entsprechend der Konfiguration entweder als Linux Console, oder als PPP Schnittstelle zur Fernwartung oder als CODESYS Programmierschnittstelle verwendet werden.</p> <p>Wird die Steuerung im Konfigurationsmodus gestartet, kann das Modul in diesem Modus über eine serielle PPP Verbindung konfiguriert werden. Auch hier erfolgt der Anschluss über X3.</p>
----------------	--

Die serielle Schnittstelle wird in der Software mit der Bezeichnung COM1 angesprochen.

2.7.4. EtherCAT

Die EC1000 SPS Steuerung kann mit einem System von EtherCAT I/O-Modulen (E-I/O) erweitert werden. Die E-I/O-Module, die seitlich nach rechts angereiht werden, sind für den Anschluss vielfältiger Prozess-Signale ausgelegt (siehe Handbuch EtherCAT I/O).

Der EC1000 übernimmt gleichzeitig die Funktion der SPS Steuerung und die eines EtherCAT Buskopplers. [→ SPS Steuerung](#)
Daher erfolgt schon intern die Wandlung der EtherCAT Kommunikationssignale auf die LVDS (E-Bus) Übertragungsphysik. Als EtherCAT-Master sendet der EC1000 EtherCAT-Telegramme zum Schreiben der Ausgangsdaten und zum Lesen der Eingangsdaten. Dabei bleibt das Ethernet EtherCAT –Protokoll bis in das einzelne letzte I/O-Modul erhalten. Am Ende des modularen Gerätes wird die Verbindung von Hin- und Rückleitung automatisch geschlossen.

Des Weiteren wird im EC1000 die Systemspannung der angeschlossenen I/O-Module erzeugt. Dies vereinfacht zwar den Anschluss der I/O-Module, muss aber hinsichtlich der max. Anzahl von anschließbaren I/O-Modulen berücksichtigt werden. [→ Systemspannung](#)

Mit einem Extender-Modul lassen sich weitere EtherCAT-Slaves an den EC1000 anschließen.



Die Anzahl der anschließbaren EtherCAT I/O-Module ist limitiert!

Jedes EtherCAT I/O-Modul erzeugt eine sogenannte „E-Bus Last“ Last. Damit wird die Stromlast bezeichnet, die zur Versorgung der internen Geräteelektronik benötigt wird. Der EC1000 stellt dazu einen Strom bis zu 2 A zur Verfügung. Dies bedeutet, dass ein EC1000 bis zu maximal 10 I/O-Module versorgen kann.

Statusanzeige LED

Die EtherCAT-LED zeigt den Zustand des EtherCAT-ASICs an.

EtherCAT		
Zustand	LED, Blinkcode	Bedeutung
Init	Rot, Dauerlicht	Initialisierungszustand, kein Datenaustausch
Pre-Op	Rot/Grün, 1:1	Preoperationalzustand, kein Datenaustausch
Safe-Op	Rot/Grün, 3:1	Safeoperationalzustand, Eingänge sind lesbar
Op	Grün, Dauerlicht	Operationalzustand, voller Datenaustausch

2.7.5. SD-CARD



Während des Betriebs des EC1000 darf die SD-Card weder ein- noch ausgesteckt werden, da es sonst zu Funktionsstörungen am EC1000 kommen kann!

Die SD-Card darf nur im ausgeschalteten Zustand des EC1000 gesteckt werden!

Das SD-Card Laufwerk ist mit einem Push-in/Push-out Steck- und Auswurfmechanismus ausgestattet. Vergoldete Kontakte garantieren geringe Kontaktwiderstände und eine Lebensdauer von bis zu 10.000 Steckzyklen.

- Der auf der SD-Karte vorhandene Schreibschutzschalter wird derzeit nicht erkannt.
- Das SD-Card Laufwerk muss über die Web-Konfiguration aktiviert werden.
- Die Dateien auf dem SD-Laufwerk können geschrieben, gelesen und auch kopiert werden.
- Auf das Laufwerk kann über folgenden Pfad zugegriffen werden: /media/sd.
- Aktuell können SD-Karten mit einer Speicherkapazität von bis zu 1 GB verwendet werden.

3. Betrieb der Steuerung



Im Betrieb Anschlüsse nicht stecken, auflegen, lösen oder berühren!

Zerstörung oder Fehlfunktion können die Folge sein. Schalten Sie vor der Arbeit an den Modulen alle Einspeisungen ab; auch die von angeschlossener Peripherie, wie fremdgespeiste Geber, Programmiergeräte, usw.

3.1. Inbetriebnahme

Vor Anlegen der Versorgungsspannung alle Anschlüsse nochmals auf korrekte Verdrahtung und richtige Polarität überprüfen.

Einschalten

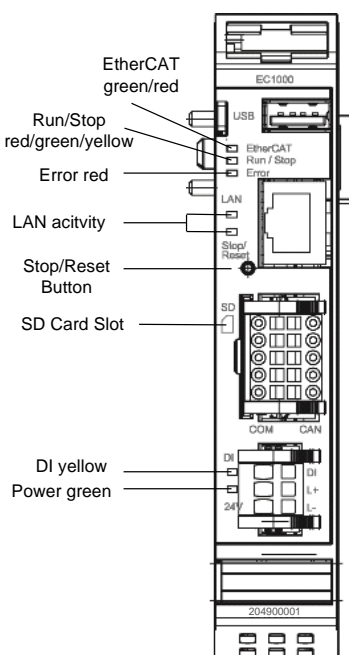
Das Modul hat keinen eigenen Netzschalter. Beim Einschalten der Anlage oder beim Anschluss der Stromversorgung wird die SPS Steuerung gestartet.

Ausschalten

Beim Ausschalten der Anlage oder der Trennung von der eigenen Stromversorgung wird die SPS Steuerung ausgeschaltet.

3.2. Funktionswahl, Anzeigen, Diagnose

3.2.1. Status-Anzeigen



aus 2VF100515DG02.vsd

Die Funktion der Statusanzeigen ist oftmals davon abhängig welche Softwareentwicklungsumgebung auf der SPS Steuerung zum Einsatz kommt.

- CP1131-P :
SPS Programmierung mit CODESYS und Berghof Target Support Package.
- CPC++ :
C-Programmierung direkt auf dem LINUX Betriebssystem.

Power LED

Über 4 Betriebs-Status LEDs wird der aktuelle Zustand von Spannungsversorgung, Modulmode sowie Fehlermeldungen angezeigt.

LED	Logischer Zustand	
1	PWR (grün)	EIN = korrekte Versorgungsspannung der Modulelektronik

RUN/STOP-BUTTON

Der Run/Stop-Bedienknopf ersetzt den bisherigen Bedienschalter.

Dadurch wird das Bedienkonzept leicht verändert:

	Aktion	Kommando
U-Boot, Bootphase	Betätigung des Tasters	Wechsel in PPP Modus oder U-Boot Konsole
CODESYS SPS/ CP1131-P	Kurze Betätigung	Wechsel zwischen RUN und STOP Modus der SPS
	Lange Betätigung	STOP der SPS mit RESET der Variablen, jedoch nicht die Retaindaten (entsprechend der Betätigung des Wippschalters bei DC1000 Baugruppen)

Ein forciertes Halten der SPS-Steuerung im Stop Zustand ist damit nicht mehr möglich!

LEDs: RUN/STOP ERROR - LED Signalisierung

Auf der Baugruppe stehen 2 LEDs zur Signalisierung des Systemzustandes zur Verfügung (RUN/STOP zweifarbig: rot/grün/(gelb); ERROR einfarbig rot). Die vom DC1000 bekannten Blinkcodes sind damit nicht mehr anwendbar. Folgende Systemzustände werden über die LEDs signalisiert:

Systemzustände	LED RUN/STOP	LED ERROR
PPP Konfigurationsmodus aktiv	Gelb	Aus
USB Paketupdate aktiv	Gelb blinkend	Aus
Systemfehler	Aus	An
SPS Zustände		
RUN	Grün	Aus
STOP	Rot	Aus
Fehlerstopp	Rot	An
Resettaster erfasst	Rot blinkend	Aus
Applikative Zustände		
Identifikation ProfiNET Device	Gelb blinkend	Blinken

Prinzipielle Vorgehensweise bei Fehlerstopp:

- Fehlerursache feststellen (über Webbrowser lesen)
- Fehlerursache beheben
- Reset an Steuerung durchführen, alternativ: Betriebswahlschalter / CODESYS/ Webbrowser
- Steuerung wieder in Betrieb setzen



CP1131-P Modus FORCE

FORCE bedeutet, dass das Anwenderprogramm läuft und über CODESYS mind. eine Variable zwangsweise zu jedem Zyklusbeginn mit einem Wert beschrieben wird. Für den Anwender wird dadurch sichtbar, dass das Anwenderprogramm ohne diesen Eingriff in den Ablauf des SPS Programms evtl. anders reagieren könnte.

Status LEDs für CPC++ Programme

Die LEDs können per Anwendersoftware gesteuert werden.

Ethernet Status LED

Siehe Abschnitt: 10/100 Base-T Netzwerk-Anschluss (Ethernet).

3.3. Echtzeituhr mit Pufferakku

Der EC1000 ist mit einer Echtzeituhr ausgestattet.

Uhr einstellen

Entweder über die Webkonfiguration oder über die CODESYS Bibliothek 'BGHSysLibRtc.lib

Energieversorgung

Zur Energieversorgung dieser Uhr ist ein Akku fest eingebaut.

Wechsel des Akkus

Ein Wechsel des Akkus durch den Anwender ist nicht vorgesehen.



Ein Wechsel des Akkus muss fachkundig durch den Hersteller der Baugruppe durchgeführt werden.

Akku-Typ

Panasonic VL2020 oder vergleichbar.

Akku-Lebensdauer

typ. 10 Jahre, abhängig von Einsatztemperatur.

Akku-Lagerung

> 1 Jahr ohne Spannung, danach besteht die Möglichkeit, dass Daten der RTC verloren gehen.

Leerseite

4. Anhang

4.1. Umweltschutz

4.1.1. Emissionen

Von den Modulen gehen bei bestimmungsgemäßem Gebrauch keine schädlichen Emissionen aus.

4.1.2. Entsorgung

Die Module können nach ihrer Lebensdauer, gegen eine Kostenpauschale, an den Hersteller zurückgegeben werden. Dieser führt die Module dem Recycling zu.

4.2. Wartung / Instandhaltung



Im Betrieb Anschlüsse nicht stecken, auflegen, lösen oder berühren!

Zerstörung oder Fehlfunktion können die Folge sein. Schalten Sie vor der Arbeit an den Modulen alle Einspeisungen ab; auch die von angeschlossener Peripherie, wie fremdgespeiste Geber, Programmiergeräte usw. Alle Lüftungsöffnungen müssen unbedingt freigehalten werden!

- Die Module sind bei bestimmungsgemäßem Gebrauch wartungsfrei.
- Reinigung nur mit einem trockenen, fusselfreien Tuch durchführen.
- Keine Reinigungsmittel verwenden!

4.3. Reparaturen / Kundendienst



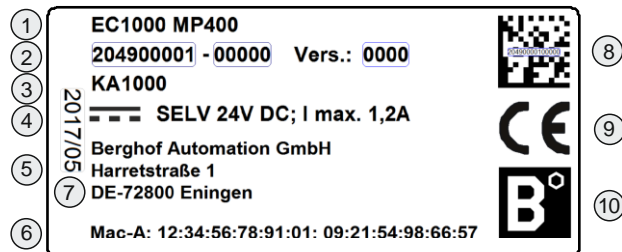
Reparaturen und Instandsetzungen dürfen nur durch den Hersteller oder dessen autorisierten Kundendienst durchgeführt werden.

4.3.1. Gewährleistung

Es gilt die gesetzliche Gewährleistung. Sie erlischt, wenn am Gerät / Produkt nicht autorisierte Reparaturversuche oder sonstige Eingriffe vorgenommen werden.

4.4. Typenschild

Erklärungen zu den Typenschildern (Beispiel)



2VF100080DG04.cdr

- ① **Geräte-Typ Bezeichnung**
- ② **Identifizierungs-Nr. (Artikel-Nr. + Serien-Nr.)**
- ③ **Kunden-Nr.**
- ④ **Versorgungsspannung**
- ⑤ **Herstelleradresse**
- ⑥ **Mac-Adressen**
- ⑦ **Produktionsdatum**
- ⑧ **QR-Code (Identifizierungs-Nr.)**
- ⑨ **CE-Kennzeichnung**
- ⑩ **Marke des Herstellers (Warenzeichen)**

4.5. Anschriften und Literatur / Normen

4.5.1. Anschriften

CAN in Automation; internationale Hersteller- und Nutzerorganisation für CAN Anwender in der Automatisierung: → [CiA](#)

CAN in Automation e.V. (CiA)
Am Weichselgarten 26
91058 Erlangen
headquarters@can-cia.de
www.can-cia.de

EtherCAT Technology Group → [ETG](#)
ETG Headquarters
Ostendstraße 196
90482 Nürnberg
info@ethercat.org
www.ethercat.org

Beuth Verlag GmbH, 10772 Berlin → [DIN-EN Normen](#)
oder
VDE-Verlag GmbH, 10625 Berlin

VDE Verlag GmbH, 10625 Berlin → [IEC Normen](#)
oder
Recherche über Internet: www.iec.ch

4.5.2. Literatur / Normen

Norm	Bezeichnung
IEC61131-1 / EN61131-1	Speicherprogrammierbare Steuerungen Teil 1: Allgemeine Informationen
IEC61131-2 / EN61131-2	Speicherprogrammierbare Steuerungen Teil 2: Betriebsmittelanforderungen und Prüfungen
IEC61131-3 / EN61131-3	Speicherprogrammierbare Steuerungen Teil 3: Programmiersprachen
IEC61131-4 / EN61131BI1	Speicherprogrammierbare Steuerungen Beiblatt 1: Anwenderrichtlinien
IEC61000-6-4 / EN61000-6-4	EMV Norm: Störaussendung
IEC61000-6-2 / EN61000-6-2	EMV Norm: Störfestigkeit
ISO/DIS 11898	Draft International Standard: Road vehicles - Interchange of digital Information - Controller Area Network (CAN) for high-speed communication
DIN EN ISO 13849-1	Sicherheit von Maschinen: Sicherheitsbezogene Teile von Steuerungen (Teil 1)
UL 508	Industrial Control Equipment 17. Edition / 1999-01-28

Hinweis: Weitere Literaturnachweise können Sie bei unserem Technischen Support erfragen.