



	1	2	3	4	5	6	7																				
A	<div style="border: 2px solid black; padding: 10px;"> <p>Fahrgestell-Nr.: F.....</p> <p>Auftrags-Nr.: AU-.....</p> <p>Projekt-Nr.: PR-D17.....</p> <p>Kunde:,</p> <p>Dateiname: GreenBox</p> <p>Letzt. Änderung: 09.01.2019 12:05</p> <p>Letzter Druck: 09.01.2019 12:05</p> <div style="text-align: right; font-size: 2em; font-weight: bold; margin-top: 20px;">  </div> </div>																										
B																											
C																											
D																											
E																											
F																											
G	<div style="border: 1px solid black; padding: 5px;"> <p>\$HeadURL: svn://flsv-eni2/ENI3/Kunden/Biogas%202018/RondoDry/GreenBox.sch \$</p> <p>\$LastChangedBy: zaffral \$</p> <p>\$LastChangedDate: 2018-08-31 12:04:27 +0200 (Fr, 31 Aug 2018) \$</p> <p>\$LastChangedRevision: 13050 \$</p> <p>\$Id: GreenBox.sch 13050 2018-08-31 10:04:27Z zaffral \$</p> </div>																										
H	<table border="1" style="width: 100%;"> <tr> <td style="width: 20%;">Anderung</td> <td style="width: 20%;">Datum</td> <td style="width: 20%;">Name</td> <td style="width: 20%;">Norm</td> <td style="width: 20%;">DIN EN 292 (EN12100)</td> </tr> <tr> <td></td> <td>28.09.2018</td> <td></td> <td></td> <td></td> </tr> <tr> <td></td> <td>zaffral</td> <td></td> <td></td> <td></td> </tr> <tr> <td></td> <td>Gepr.</td> <td></td> <td></td> <td></td> </tr> </table>			Anderung	Datum	Name	Norm	DIN EN 292 (EN12100)		28.09.2018					zaffral					Gepr.				<p>Katalog-Nr.:</p>			
Anderung	Datum	Name	Norm	DIN EN 292 (EN12100)																							
	28.09.2018																										
	zaffral																										
	Gepr.																										
<p>Kunde:</p> <p>.....,</p>			<p>Dateiname: GreenBox</p> <p>Auftrags-Nr.: AU-.....</p> <p>Projekt-Nr.: PR-D17.....</p> <p>Artikel-Nr.:</p> <p>Serien-Nr.:</p>																								
					<p>Deckblatt</p>																						
							<p>Best.Var:</p> <p>PCB-Artikelnr.:</p>																				
							<p>Blatt 1 von 7</p>																				

	1	2	3	4	5	6	7
A	Seite 001: Deckblatt						
	Seite 002: Inhaltsverzeichnis						
	Seite 003: Kabelfarben / Mechanikteile						
	Seite 004: Greenbox						
	Seite 005: Greenbox Koppel-Relais						
B	Seite 006: Stückliste						
	Seite 007: Stückliste						
C							
D							
E							
F							
G							
H							

Seite 001: Deckblatt
Seite 002: Inhaltsverzeichnis
Seite 003: Kabelfarben / Mechanikteile
Seite 004: Greenbox
Seite 005: Greenbox Koppel-Relais
Seite 006: Stückliste
Seite 007: Stückliste

Inhaltsverzeichnis

	Datum	28.09.2018
	Bearb.	zaffral
	Gepr.	
Anderung	Datum	Name
	Norm	DIN EN 292 (EN12100)

Katalog-Nr.:
Kunde:



Dateiname: GreenBox
Auftrags-Nr.: AU-.....
Projekt-Nr.: PR-D17.....
Artikel-Nr.:
Serien-Nr.:

Best.Var:
PCB-Artikelnr.: Blatt 2 von 7

Kabelfarben

Braun	Leistung 400V/230V
Rot	+24VDC Steuerspannung
Schwarz	GND 0VDC Steuerspannung
Orange	Potentialfrei
Hellblau	Neutralleiter
Grün/Gelb	Schutzleiter
Lila	Nothaltkreis
Grün	Steuerkreis

PUMPE		4kW	8,4 A	/4.3G
-------	--	-----	-------	-------

SH1	459223		SCHALTSCHRANK 300 X 380 X 155
KVM1	438816	⊗	HKVM2001
KVM2	439081	⊗	MUTTER M20x1,5
KVM3	438815	⊗	HKVM2501
KVM4	441315	⊗	MUTTER M25X1,5
KVM5	438815	⊗	HKVM2501
KVM6	441315	⊗	MUTTER M25X1,5
KVM7	438815	⊗	HKVM2501
KVM8	441315	⊗	MUTTER M25X1,5
KVM9	438815	⊗	HKVM2501
KVM10	441315	⊗	MUTTER M25X1,5
AH1	462661	⌞	Clipfix 5mm
AH2	462661	⌞	Clipfix 5mm
AH3	462661	⌞	Clipfix 5mm
AH4	462661	⌞	Clipfix 5mm
AH5	462661	⌞	Clipfix 5mm
AH6	462661	⌞	Clipfix 5mm
AH7	462661	⌞	Clipfix 5mm
AH8	462661	⌞	Clipfix 5mm
AH9	462661	⌞	Clipfix 5mm
AH10	438843	⌞	Clipfix 9,5mm
AH11	438843	⌞	Clipfix 9,5mm
AH12	438843	⌞	Clipfix 9,5mm
AH13	438843	⌞	Clipfix 9,5mm
DK1	441829	—	D-UT 2,5/4-TWIN
DK2	441829	—	D-UT 2,5/4-TWIN
DK3	442905	—	D-UT 2,5/10

MECH1	438443		Hutschiene TS 35x15/LL	TS 35x7,5 310mm
MECH2	438443		Hutschiene TS 35x15/LL	TS 35x7,5 310mm
VK1	482338		Verdrahtungskanal 80x25	80x25x280mm
VK2	482338		Verdrahtungskanal 80x25	80x25x335mm
VK3	482338		Verdrahtungskanal 80x25	80x25x100mm
ZB1	438852		L1 L2 L3 N PE ⌞⌞⌞⌞	
ZB2	438856	⌞	1	
ZB3	438856	⌞	2	
ZB4	438856	⌞	3	
ZB5	453816	⌞	PE	
ZB6	438856	⌞	1	
ZB7	438856	⌞	2	
KT1	462703	⌞		
KT2	462703	⌞		
BMKL1	455201	□	Link zur Druckvorlage	

Kabelfarben / Mechanikteile

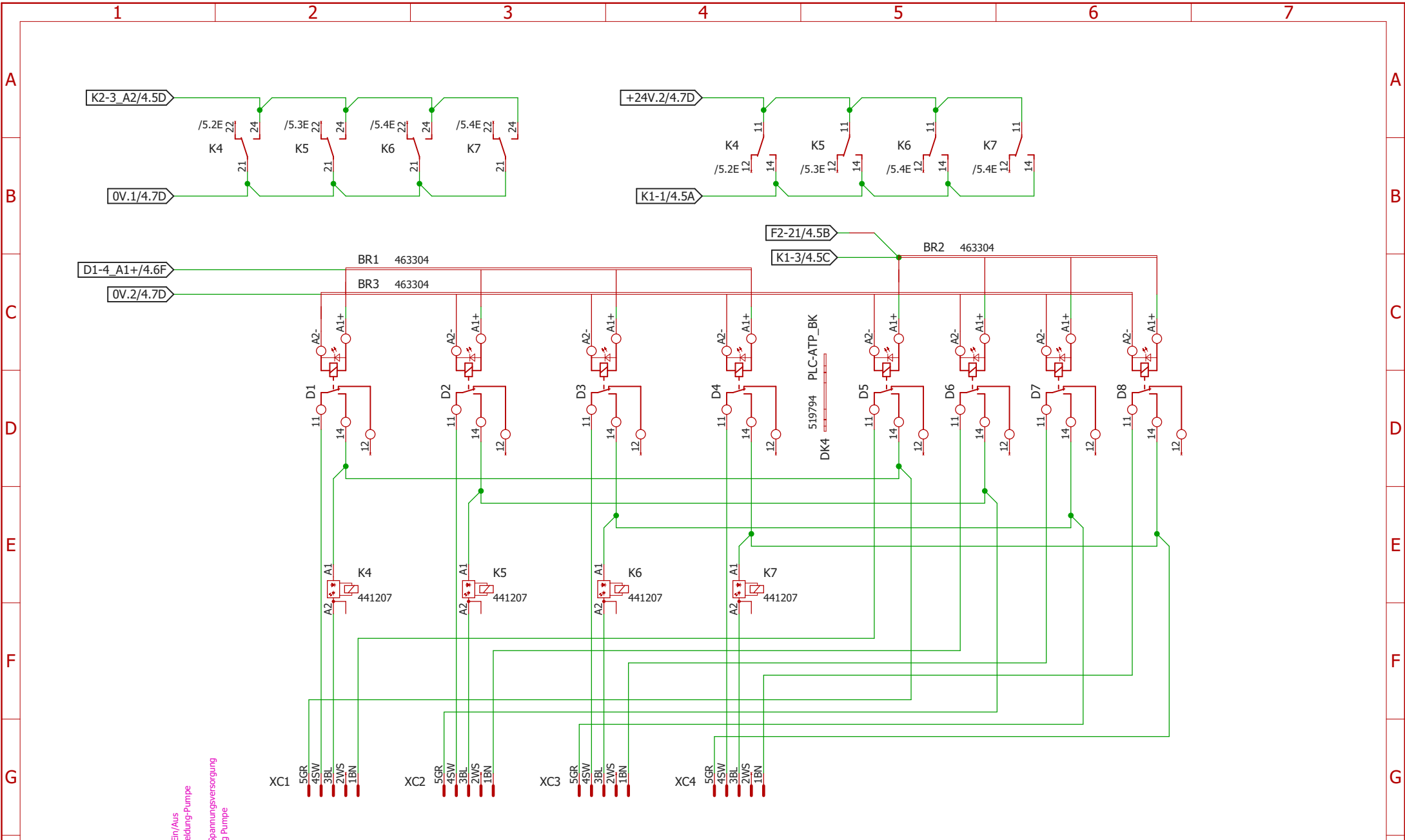
	Datum	28.09.2018
	Bearb.	zaffral
	Gepr.	
Anderung	Datum	Name
	Norm	DIN EN 292 (EN12100)

Katalog-Nr.:	
Kunde:,



Dateiname:	GreenBox
Auftrags-Nr.:	AU-.....
Projekt-Nr.:	PR-D17.....
Artikel-Nr.:	
Serien-Nr.:	

Best.Var:	
PCB-Artikelnr.:	
Blatt 3	von 7



Greenbox Koppel-Relais



Katalog-Nr.:	Dateiname: GreenBox
Bearb. zaffral	Auftrags-Nr.: AU-.....
Gepr.	Projekt-Nr.: PR-D17.....
Kunde:	Artikel-Nr.:
	Serien-Nr.:
	Best.Var:
	PCB-Artikelnr.:

Anderung	Datum	Name	Norm	DIN EN 292 (EN12100)

	1	2	3	4	5	6	7
A	Qty.	Article	Value	Part (s)			
	1	443218	H07RN-F 5G2,5	-W1			
	9	462661	Clipfix 5mm	AH1, AH2, AH3, AH4, AH5, AH6, AH7, AH8, AH9			
	4	438843	Clipfix 9,5mm	AH10, AH11, AH12, AH13			
	1	463304	ENDLOSSBRUECKE BLAU-4 11GRID	BR1			
	1	463304	ENDLOSSBRUECKE BLAU-4 7GRID	BR2			
	1	463304	ENDLOSSBRUECKE BLAU-4 11GRID+4 7GRID	BR3			
B	8	457622	PLC-RSC- 24DC/21AU	D1, D2, D3, D4, D5, D6, D7, D8			
	2	441829	D-UT 2,5/4-TWIN	DK1, DK2			
	1	442905	D-UT 2,5/10	DK3			
	1	519794	PLC-ATP BK	DK4			
	1	501507	6A Si.-Automat	F1			
	1	437190	GV2ME16	F2			
	1	439243	GV2ME16	F2.1			
C	1	440984	STEP-PS/1AC/24DC/4.2	G1			
	1	501257	B 70.1050.0	K1			
	2	499638	LC1D25BD	K2, K3			
	4	441207	PSR-SFC-24UC/URM/2X21	K4, K5, K6, K7			
	2	462703	KLM 3-L	KT1, KT2			
	1	438816	HKVM2001	KVM1			
D	1	439081	MUTTER M20x1,5	KVM2			
	4	438815	HKVM2501	KVM3, KVM5, KVM7, KVM9			
	4	441315	MUTTER M25X1,5	KVM4, KVM6, KVM8, KVM10			
	3	442886	UT 10	L1, L2, L3			
	2	438443	TS 35x7,5 310mm	MECH1, MECH2			
	2	442885	UT 10 BU	N-1, N-2			
E	1	442884	UT 10-PE	PE-1			
	1	457265	VCF0GE	Q1			
	1	459223	SCHALTSCHRANK 300X380X155 1030.500	SH1			
	1	482338	80x25x280mm	VK1			
	1	482338	80x25x335mm	VK2			
	1	482338	80x25x100mm	VK3			
F	5	441825	UT 2,5-TWIN	X1-1, X1-2, X2-1, X2-2, X2-3			
	1	441827	UT 2,5-TWIN-PE	X2-PE			
	4	454974	M12/5 RSF 0.5m	XC1, XC2, XC3, XC4			
	1	451972	AGK 4-UT	XN1			
	1	438852	ZACKBAND-5 10MM	ZB1			
	2	438856	1	ZB2, ZB6			
	2	438856	2	ZB3, ZB7			
G	1	438856	3	ZB4			

H Stückliste erzeugt : 09.01.2019 12:05:04				Katalog-Nr.:				Stückliste Dateiname: GreenBox	
Anderung		Datum	Name	Kunde:				Auftrags-Nr.: AU-..... Projekt-Nr.: PR-D17..... Artikel-Nr.: Serien-Nr.:	
1	28.09.2018	zaffral	,				Blatt 6 von 7	
2									
3									
4									
5									
6									
7									

1 2 3 4 5 6 7

A
B
C
D
E
F
G
H

Qty.	Article	Value	Part (s)
1	453816	PE	ZB5

Stückliste erzeugt : 09.01.2019 12:05:04

	Datum	28.09.2018
	Bearb.	zaffral
	Gepr.	
Anderung	Datum	Name
	Norm	DIN EN 292 (EN12100)

Katalog-Nr.:

Kunde:

.....,



Stückliste

Dateiname: GreenBox

Auftrags-Nr.: AU-.....

Projekt-Nr.: PR-D17.....

Artikel-Nr.:

Serien-Nr.:

Best.Var:
PCB-Artikelnr.:

Blatt 7 von 7

1 2 3 4 5 6 7