



Kunde: Micromix Mobil GmbH
 Anlagenbezeichnung: Micromix SB-200 164_17
 Zeichnungsnummer: 1401-60190
 Kommission: Micromix GmbH

Projekt Beginn: September 2017
 Projektverantwortlicher: RoHe
 Letzter Bearbeiter: DD

Fabrikat: RK SPS S7 / KTP 700
 Type: C 15/6-1200
 Installationsort: beim Mischer
 Teilbesonderheit: mobile Einheit
 Schaltschrank-Nr: 1401
 Vorschrift: VDE
 Schutzart: min. IP 54
 Baujahr: 09/2017

Schaltschränke: Rittal
 Einspeisung: 3P/N/PE
 Zuleitung: 5x10mm²
 CEE Steckdose 64A
 Installierte Leistung: ca.40 kW
 Vorsicherung Zuleitung: max. 50A
 Steuerspannung: 230V AC / 24V DC



Modellversion	25.03.2017	Projektleiter	...
Client	...		
Bearbeiter	...		
Index			



Riedstraße 10
 79787 Lauchringen
 Tel: +49(7741)9199-0
 Fax: +49(7741)-9199-11

60190
 1401_Micromix 164_17 SB-200

Deckblatt

1401-60190

Name	/1
Aktuelle Seite	1
Gesamtseitenzahl	51

SPANNUNG

VERDRAHTUNG

Bemerkungen

Hinweise

Betriebsspannungen:

3/PEN 50 Hz. 400/230V +/- 5%

Steuerspannung allgemein:

24VDC

Prozessrechner:

24VDC

Magnetventile

für Luft und Wasser:

230V

24V-

Lampenspannung: 24VDC

Versicherung : 50A

Ausführung der Schaltanlage nach:

VDE0660 Teil 5, IEC 439

Bestimmungen für Fabrikfertige schalt-
gerätekombinationen mit nennspannung
bis 1000V

Nennspannung : 400V

Nennisolationsspannung: 660V

nach VDE 0110 Schutzart IP 54

Umgebungstemperatur max. 40°C

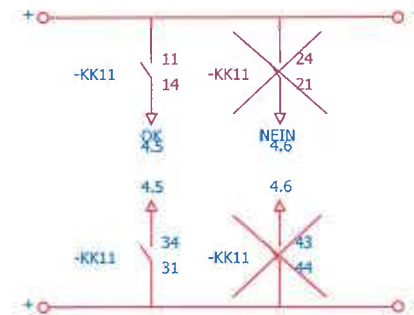
Die verdrahtung erfolgt flexibel
alle nicht gekennzeichneten Leitungen
werden in h07v/laut tabelle unten verlegt.

Leitungsfarben

L1 , L2 , L3	400V	= schwarz	VDE0100
PE		= grün/gelb	VDE0100
N		= hellblau	VDE0100
Messleitungen		= weiss	0,5mm ²
Fremdspannung		= orange	1,5mm ²
Steuerspannung	230V	= rot	1,0mm ²
Steuerspannung	230V 0	= rot/weiß	1,0mm ²
Spannung	24V	= blau	0,5mm ²
Steuerspannung	24V	= dunkelblau	0,5mm ²
Steuerspannung	24 V-	= blau/weiß	0,5mm ²

Querschnitte sind entsprechend der
Steuersicherung der Steuerspannung anzupassen

Beispiele



Kabeleinführung:

oben unten

Hauptschalter:

vorne
 links
 rechts

Schranksockel:

ja nein
 100mm
 200mm
 300mm

Inhaltsverzeichnis

RK_Inhaltsverzeichnis

Anlage	Seitenname	Seite	Seitenbeschreibung	Seitenzusatzfeld	Datum	Bearbeiter
1393_Micromix 158_17 SB-200	/1	1	Deckblatt		20.03.2017	Dennis_Dercho
1393_Micromix 158_17 SB-200	/2	2	Vorschriften		20.03.2017	Dennis_Dercho
1393_Micromix 158_17 SB-200	=INH+SC/1	3	Inhaltsverzeichnis : /1 - =KL+SC/1		20.03.2017	Dennis_Dercho
1393_Micromix 158_17 SB-200	=INH+SC/1.a	4	Inhaltsverzeichnis : =KL+SC/2 - =Report+Summenliste/1.c		20.03.2017	Dennis_Dercho
1393_Micromix 158_17 SB-200	=EVG+SC/1	5	Steckdosen Hochdruckreiniger Luftkompressor		20.03.2017	Dennis_Dercho
1393_Micromix 158_17 SB-200	=EVG+SC/2	6	Netzteil 24V DC		20.03.2017	Dennis_Dercho
1393_Micromix 158_17 SB-200	=EVG+SC/3	7	Meldungen		20.03.2017	Dennis_Dercho
1393_Micromix 158_17 SB-200	=EVG+SC/4	8	Sammelstörung		20.03.2017	Dennis_Dercho
1393_Micromix 158_17 SB-200	=EVG+SC/5	9	Not Aus		20.03.2017	Dennis_Dercho
1393_Micromix 158_17 SB-200	=EXT+SC/1	10	Bedienung extern Kartenleser		20.03.2017	Dennis_Dercho
1393_Micromix 158_17 SB-200	=ZS+SC/1	11	Zuschlagbänder		20.03.2017	Dennis_Dercho
1393_Micromix 158_17 SB-200	=BM+SC/1	12	Bindemittelschnecke 1		20.03.2017	Dennis_Dercho
1393_Micromix 158_17 SB-200	=BM+SC/2	13	Auflockerung 1		20.03.2017	Dennis_Dercho
1393_Micromix 158_17 SB-200	=BM+SC/3	14	Bindemittel Silo 1		20.03.2017	Dennis_Dercho
1393_Micromix 158_17 SB-200	=BM+SC/4	15	Bindemittelschnecke Reserve		20.03.2017	Dennis_Dercho
1393_Micromix 158_17 SB-200	=BM+SC/5	16	Auflockerung 2 Zementfilter 2 Reserve		20.03.2017	Dennis_Dercho
1393_Micromix 158_17 SB-200	=WA+SC/1	17	Wasserpumpe, Dosierung		20.03.2017	Dennis_Dercho
1393_Micromix 158_17 SB-200	=ZM+SC/1	18	Zusatzmittel		20.03.2017	Dennis_Dercho
1393_Micromix 158_17 SB-200	=ME+SC/1	19	Mischer-Waage		20.03.2017	Dennis_Dercho
1393_Micromix 158_17 SB-200	=M1+SC/2	20	Mischerverschluss		20.03.2017	Dennis_Dercho
1393_Micromix 158_17 SB-200	=M1+SC/3	21	Entleerband		20.03.2017	Dennis_Dercho
1393_Micromix 158_17 SB-200	=FW+SC/1	22	SMS Modem Protokoll-Drucker SPS Fernwartung Modem		20.03.2017	Dennis_Dercho
1393_Micromix 158_17 SB-200	=WG+SC/1	23	DMS (Waage)		20.03.2017	Dennis_Dercho
1393_Micromix 158_17 SB-200	=SPS+SC/1	24	SPS Übersicht		20.03.2017	Dennis_Dercho
1393_Micromix 158_17 SB-200	=SPS+SC/2	25	SPS Übersicht		20.03.2017	Dennis_Dercho
1393_Micromix 158_17 SB-200	=SPS+SC/3	26	SPS Eingänge/Ausgänge		20.03.2017	Dennis_Dercho
1393_Micromix 158_17 SB-200	=KL+SC/1	27	Klemmenanschlussplan X0		20.03.2017	Dennis_Dercho

=+/2

Folgeblatt

1.3

Anlage/Projekt	20.03.2017	Projektverantwortlicher	K.Nr.
Datum	20.03.2017		
Bearbeiter	Dennis_Dercho		
Datum			



RiedstraÙe 10
79787 Lauchringen
Tel: +49(7741)9199-0
Fax: +49(7741)-9199-11

60190
1401_Micromix 164_17 SB-200

Inhaltsverzeichnis : /1 - =KL+SC/1

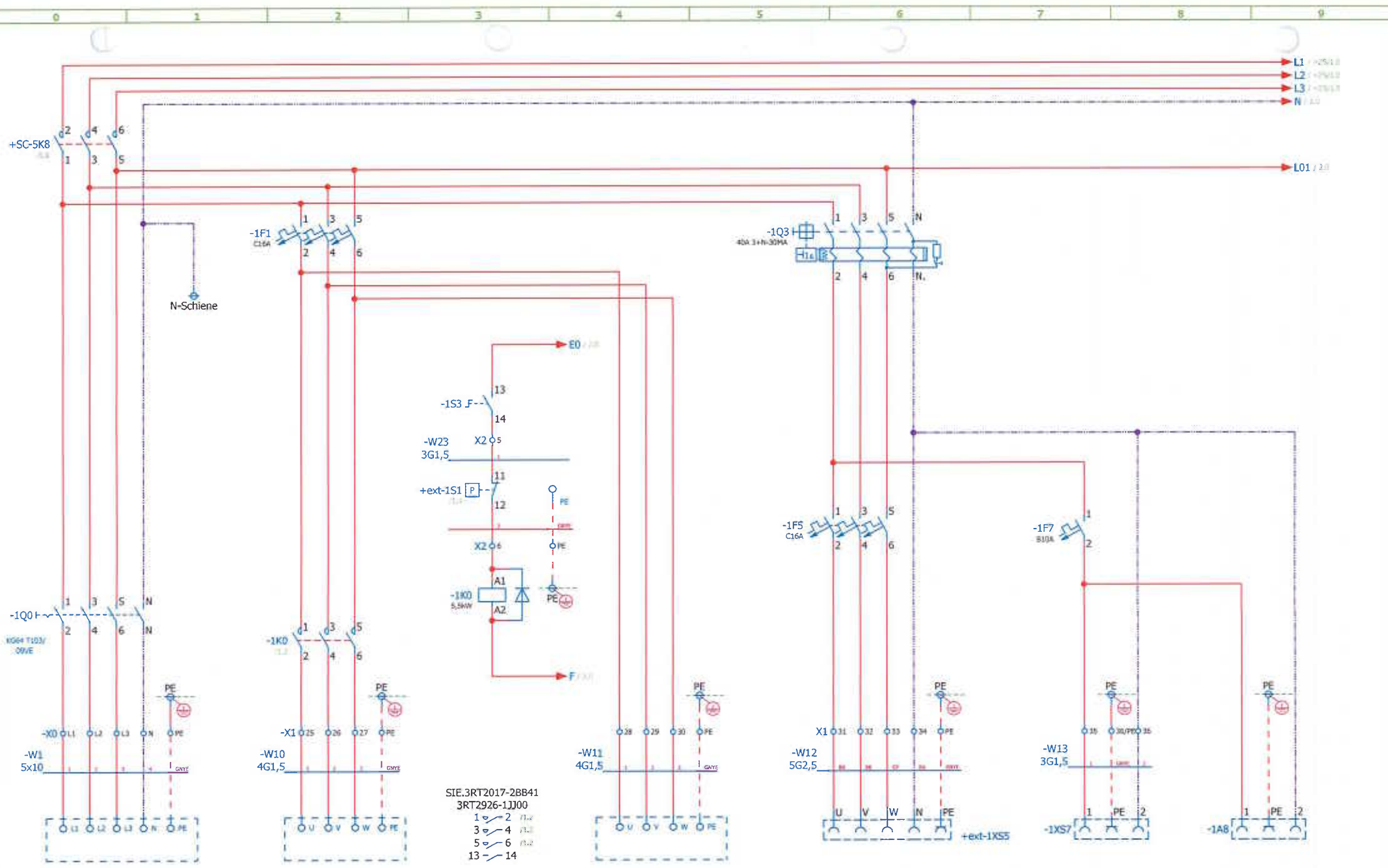
1401-60190
= INH
+ SC

Name	=INH+SC/1
Aktuelle Seite	3
Gesamtseitenzahl	51

Inhaltsverzeichnis

RK_Inhaltsverzeichnis

Anlage	Seitenname	Seite	Seitenbeschreibung	Seitenzusatzfeld	Datum	Bearbeiter
1393_Micromix 158_17 SB-200	=KL+SC/2	28	Klemmenanschlussplan X1		20.03.2017	Dennis_Dercho
1393_Micromix 158_17 SB-200	=KL+SC/3	29	Klemmenanschlussplan X1		20.03.2017	Dennis_Dercho
1393_Micromix 158_17 SB-200	=KL+SC/4	30	Klemmenanschlussplan X2		20.03.2017	Dennis_Dercho
1393_Micromix 158_17 SB-200	=KL+SC/5	31	Klemmenanschlussplan X2		20.03.2017	Dennis_Dercho
1393_Micromix 158_17 SB-200	=KL+SC/6	32	Klemmenanschlussplan X2		20.03.2017	Dennis_Dercho
1393_Micromix 158_17 SB-200	=KL+ZS/1	33	Klemmenanschlussplan X12		20.03.2017	Dennis_Dercho
1393_Micromix 158_17 SB-200	=KL+BM/1	34	Klemmenanschlussplan X13		20.03.2017	Dennis_Dercho
1393_Micromix 158_17 SB-200	=KL+BM/2	35	Klemmenanschlussplan X13		20.03.2017	Dennis_Dercho
1393_Micromix 158_17 SB-200	=AUF+SC/1	36	Aufbauzeichnung Schaltschrank		20.03.2017	Dennis_Dercho
1393_Micromix 158_17 SB-200	=AUF+SC/2	37	Aufbauzeichnung Schaltschrank		20.03.2017	Dennis_Dercho
1393_Micromix 158_17 SB-200	=AUF+SC/3	38	Aufbauzeichnung Schaltschrank		20.03.2017	Dennis_Dercho
1393_Micromix 158_17 SB-200	=AUF+SC/4	39	Schaltschranklegende : =SPS+SC-CPU - =MI+SC-2K3		20.03.2017	Dennis_Dercho
1393_Micromix 158_17 SB-200	=AUF+SC/4.a	40	Schaltschranklegende : =EVG+SC-1Q3 - =EVG+SC-2F2		20.03.2017	Dennis_Dercho
1393_Micromix 158_17 SB-200	=Report+Stückliste/1	41	Artikelstückliste : 00980329 - BT204/12		20.03.2017	Dennis_Dercho
1393_Micromix 158_17 SB-200	=Report+Stückliste/1.a	42	Artikelstückliste : SIE.5SM3344-6 - 429-928		20.03.2017	Dennis_Dercho
1393_Micromix 158_17 SB-200	=Report+Stückliste/1.b	43	Artikelstückliste : 228-0034 - SIE.3SB3403-0C		20.03.2017	Dennis_Dercho
1393_Micromix 158_17 SB-200	=Report+Stückliste/1.c	44	Artikelstückliste : SIE.3SB3921-0AK0 - 3RT2926-1JJ00		20.03.2017	Dennis_Dercho
1393_Micromix 158_17 SB-200	=Report+Stückliste/1.d	45	Artikelstückliste : SIE.3RT2016-2BB41 - 3RT2926-1JJ00		20.03.2017	Dennis_Dercho
1393_Micromix 158_17 SB-200	=Report+Stückliste/1.e	46	Artikelstückliste : 274 I / 24V-DC - MOE.M22-XST		20.03.2017	Dennis_Dercho
1393_Micromix 158_17 SB-200	=Report+Stückliste/1.f	47	Artikelstückliste : MOE.MC22-ST-X - 7MH4920-0AA01		20.03.2017	Dennis_Dercho
1393_Micromix 158_17 SB-200	=Report+Summenliste/1	48	Artikelsummenstückliste : 00980329 - SIE.3RH2911-2FB22		20.03.2017	Dennis_Dercho
1393_Micromix 158_17 SB-200	=Report+Summenliste/1.a	49	Artikelsummenstückliste : BT204/12 - SIE.3SB3001-6AA30		20.03.2017	Dennis_Dercho
1393_Micromix 158_17 SB-200	=Report+Summenliste/1.b	50	Artikelsummenstückliste : 6AV2123-2GB3-0AX0 - SIE..6ES7151-8AB01-0AB0		20.03.2017	Dennis_Dercho
1393_Micromix 158_17 SB-200	=Report+Summenliste/1.c	51	Artikelsummenstückliste : Schirmauflageelement - 7MH4920-0AA01		20.03.2017	Dennis_Dercho



64A 400V 3+N+PE
CEE- Gerätestecker

Hochdruckreiniger
4kW

Hochdruckreiniger

Luftkompressor
3kW

CEE-Steckdose
16A

Steckdose extern

Service-Steckdose 10A

=INH/1.a

Änderungsdatum	21.03.2017	Projektleiter/Verfasser	Kalmer
Datum	25.06.2017		
Bildgröße	Seitenlänge		
Datum			



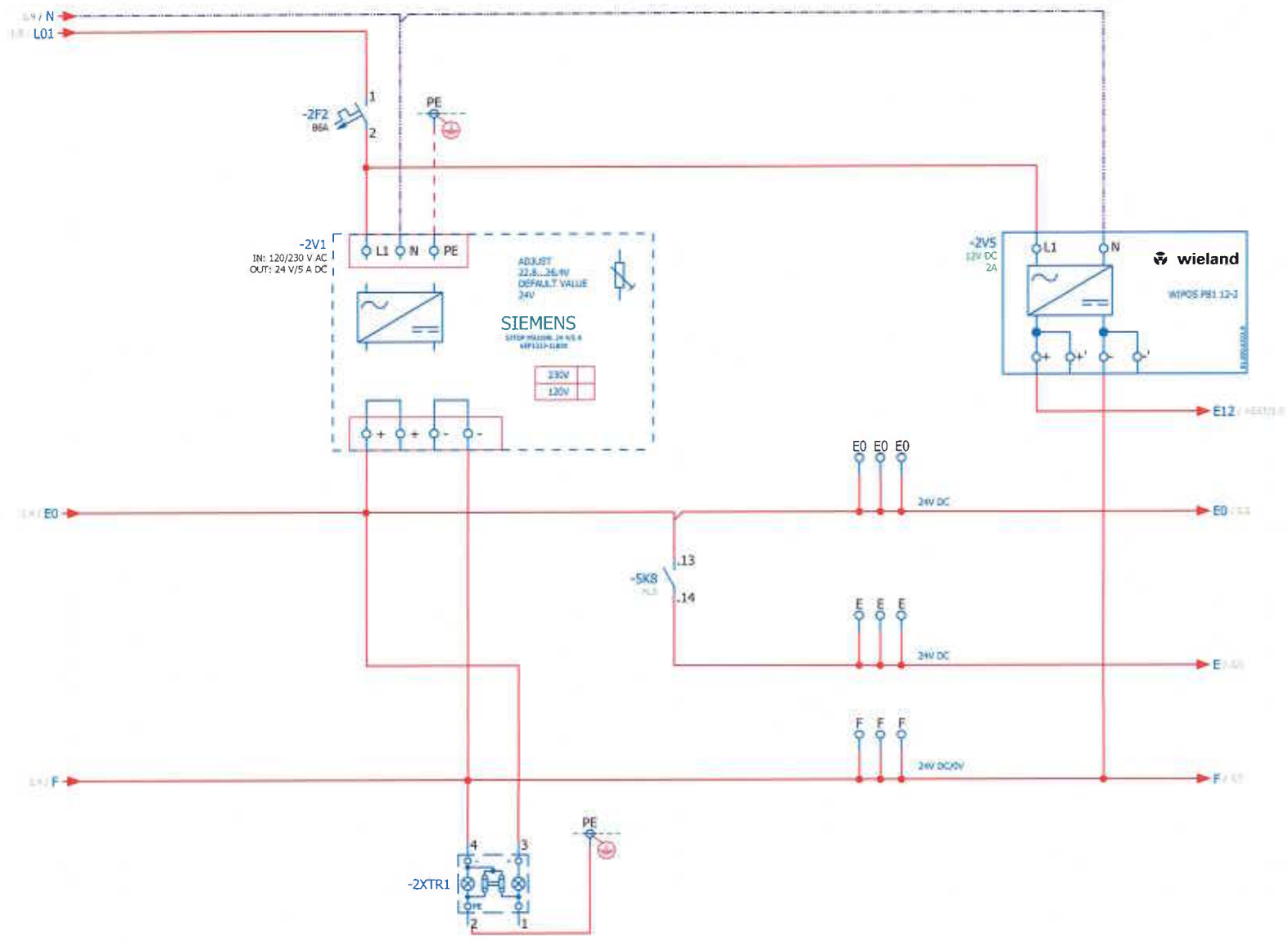
Riedstraße 10
79787 Lauchringen
Tel: +49(7741)9199-0
Fax: +49(7741)-9199-11

60190
1401_Micromix 164_17 SB-200

Steckdosen Hochdruckreiniger
Luftkompressor

Integrations = EVG
+ SC
1401-60190

Name	=EVG+SC/1
Aktuelle Seite	5
Gesamtseitenzahl	51



Änderungsprotokoll	20.01.2017	Projektleiter/Verfasser	A. Klein
Datum	25.09.2017		
Gezeichnet	Genyo_Destre		
Datum			



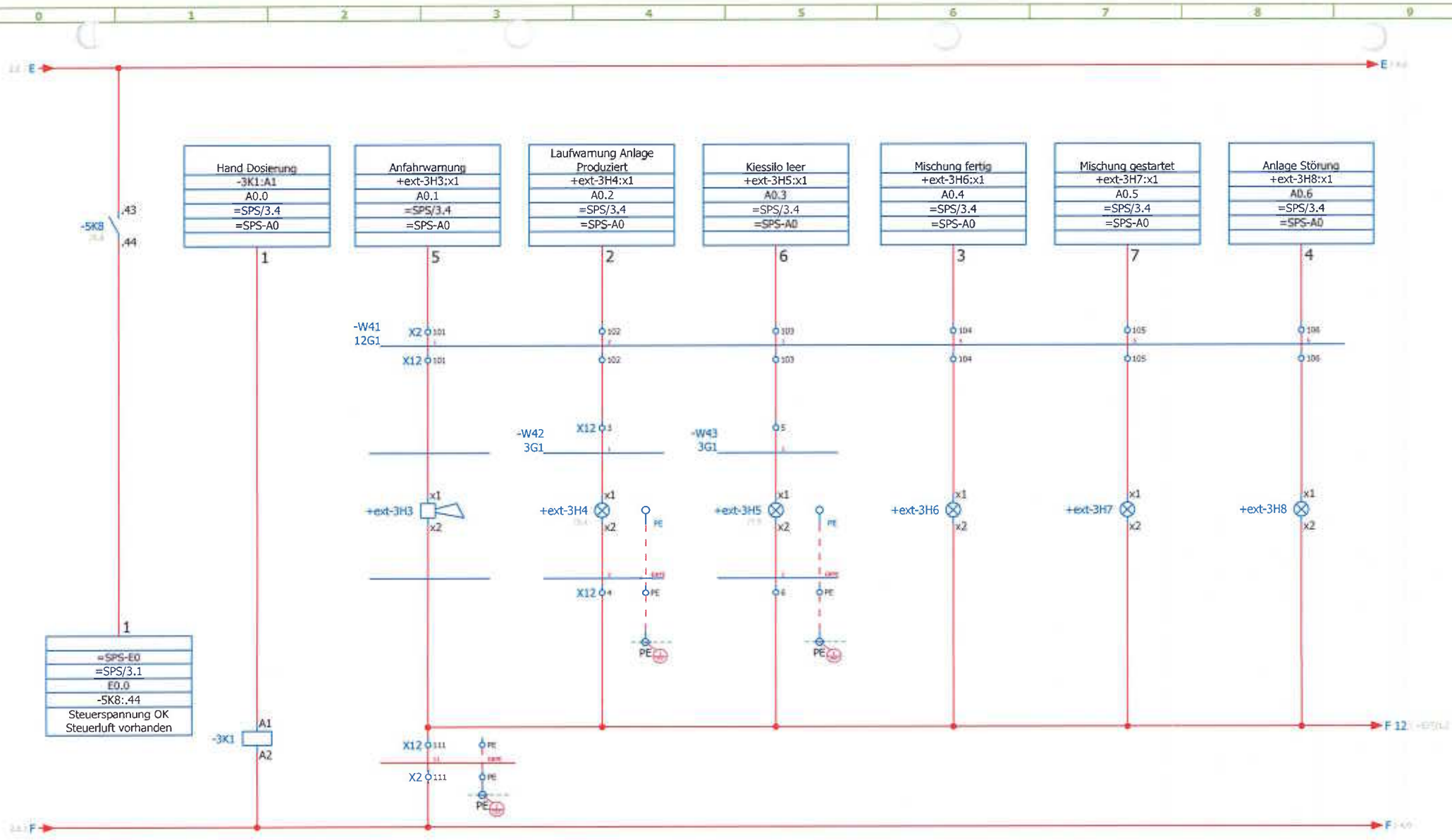
Riedstraße 10
79787 Lauchringen
Tel: +49(7741)9199-0
Fax: +49(7741)-9199-11

60190
1401_Micromix 164_17 SB-200

Netzteil 24V DC

Wieland	= EVG
	+ SC
1401-60190	

Folgeblatt		3
Name	=EVG+SC/2	
Aktuelle Seite		6
Gesamtseitenzahl		51



274 I / 24V-DC
 11 - 14 +274.1
 21 - 24 +274.2

Hand Dosierung

Anfahrwarnung

Laufwarnung Anlage
Produziert

Kiessilo leer

Mischung fertig

Mischung gestartet

Anlage Störung

Folgeblatt

Anlagenplan	20.09.2017	Projektleiter/autor	K. Hess
Datum	25.09.2017		
Revisoren	Dennis, Danke		
Notizen			



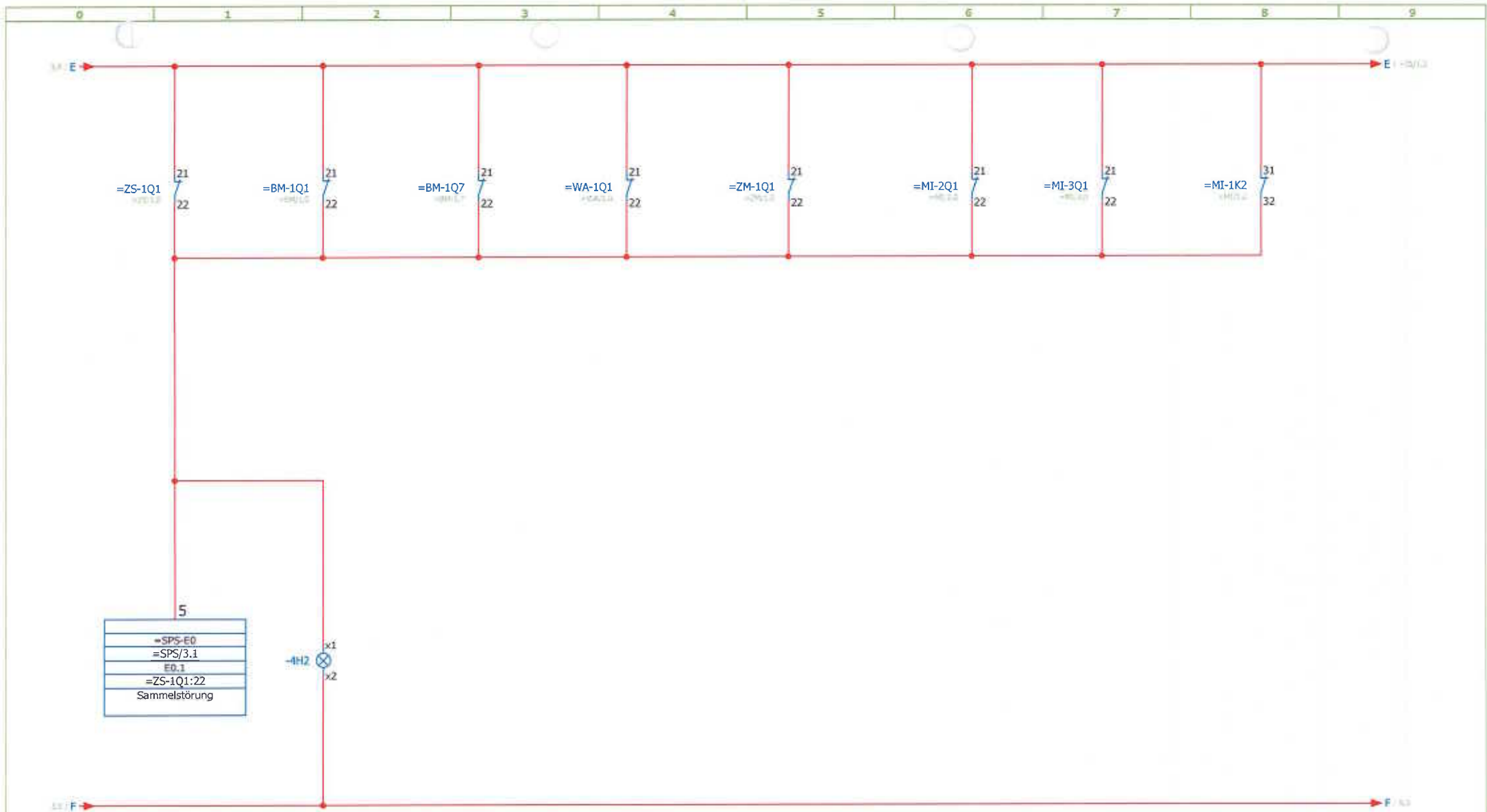
Riedstraße 10
 79787 Lauchringen
 Tel: +49(7741)9199-0
 Fax: +49(7741)-9199-11

60190
 1401_Micromix 164_17 SB-200

Meldungen

1401-60190

Name	=EVG+SG/3
Aktuelle Seite	7
Gesamtseitenzahl	51



Sammelstörung

Sammelstörung
Meldung

Projektnummer	21.03.2017	Projektverantwortliche	Schnee
Datum	25.09.2017		
Seitenzahl	Seite 1 von 1		
Index			



Riedstraße 10
79787 Lauchringen
Tel: +49(7741)9199-0
Fax: +49(7741)-9199-11

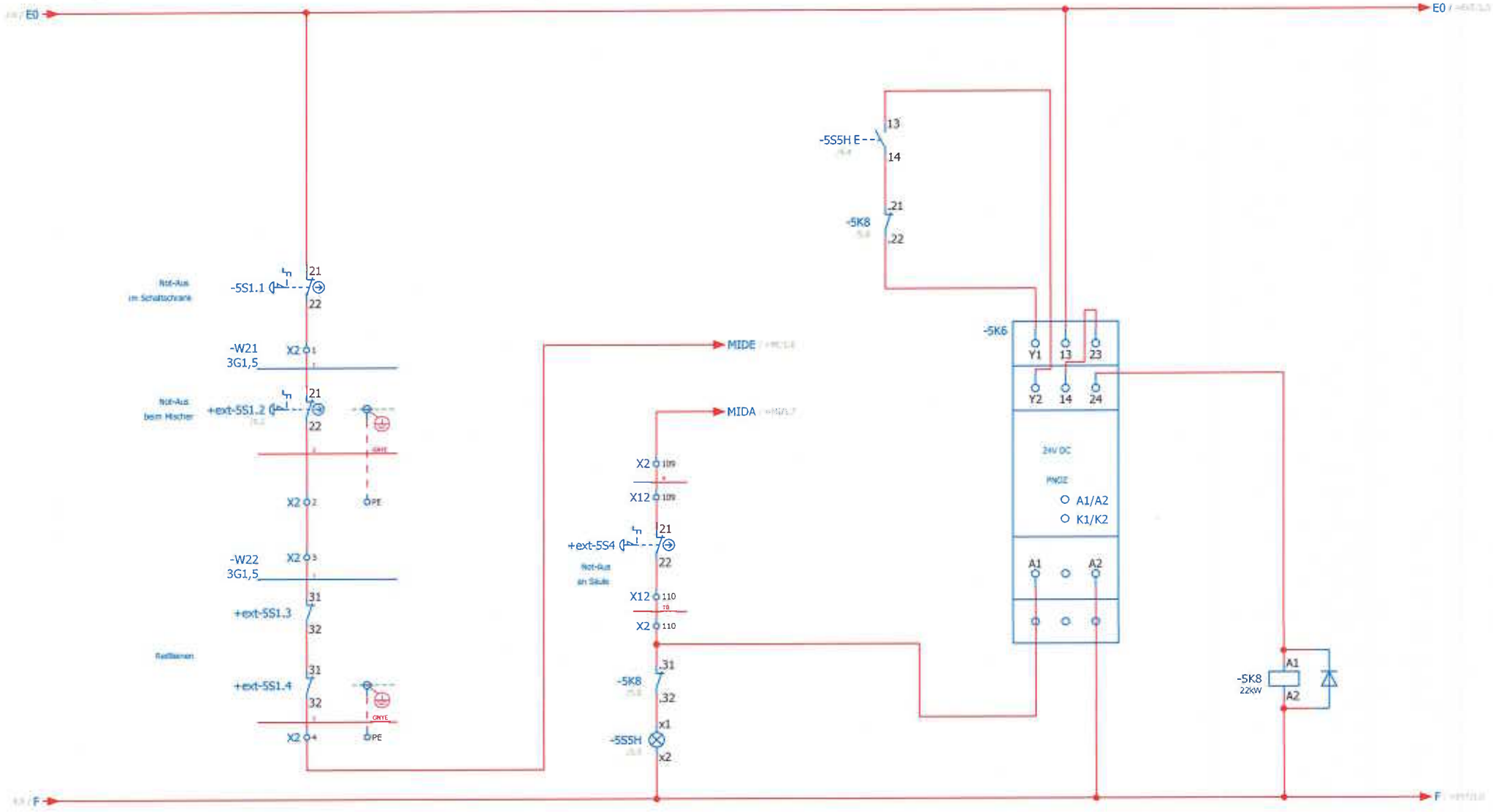
60190
1401_Micromix 164_17 SB-200

Sammelstörung

Anlage/Dc = EVG
+ SC
1401-60190

Folgeblatt

Name	=EVG+SC/4
Aktuelle Seite	6
Gesamtseitenzahl	53



- SIE.3RT2036-3NB34
- SIE.3RT2926-1MR00
- .13 --- .14 1:1
- .21 --- .22 5:5
- .31 --- .32 5:4
- .43 --- .44 3:1
- 2 --- 1 1:5
- 4 --- 3 1:5
- 6 --- 5 1:5

Not-Aus Kette

Not-Aus OK
Einschaltbereit

Folgeblatt =EXT/1

Endverwendung	20.03.2017	Profilanzwangsche	A. Kien
Zeichner	20.03.2017		
Bearbeiter	Dennis_Kuehn		
Träger			



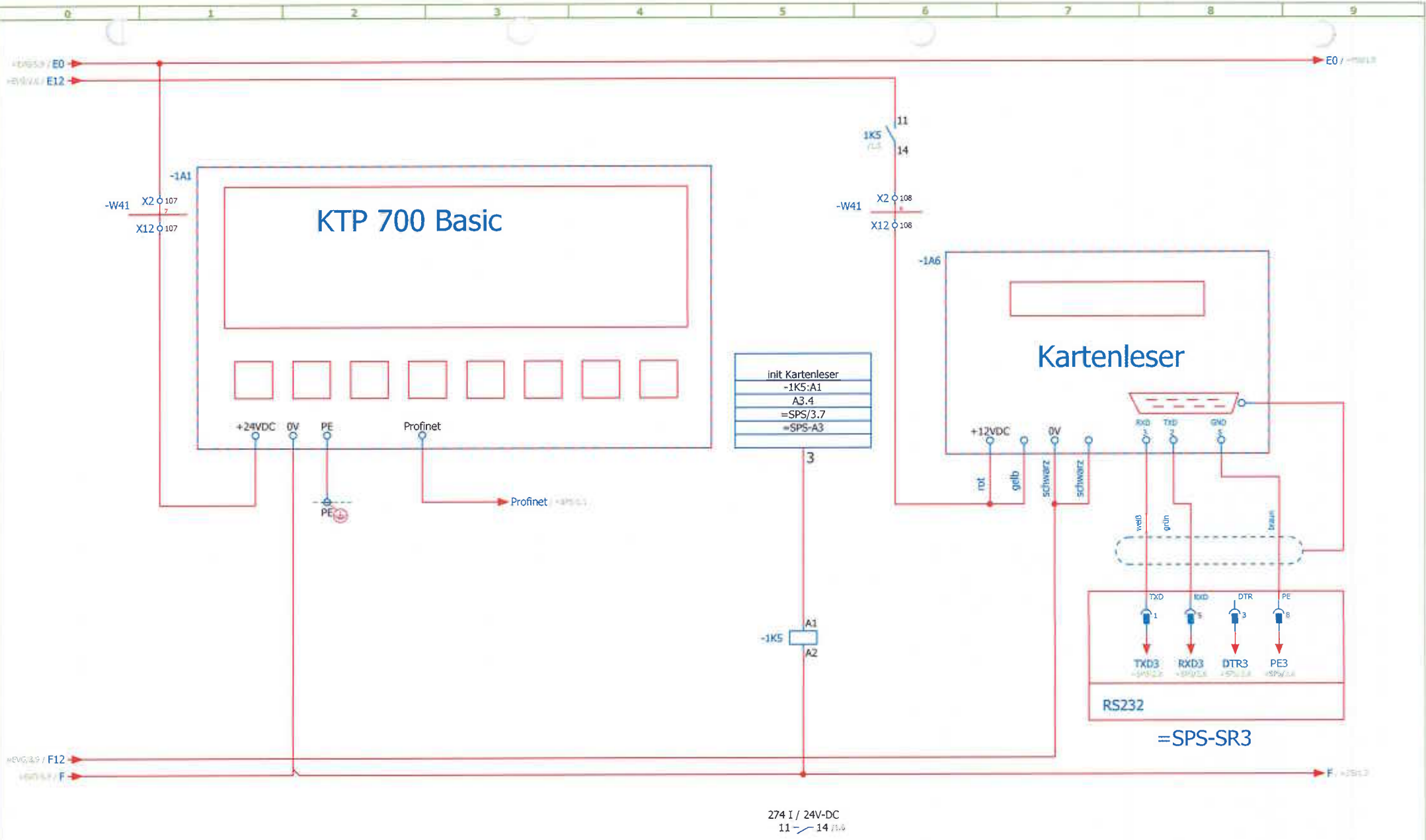
Riedstraße 10
79787 Lauchringen
Tel: +49(7741)9199-0
Fax: +49(7741)-9199-11

60190
1401_Micromix 164_17 SB-200

Not Aus

1401-60190

Name	=EVG+SC/5
Aktuelle Seite	9
Gesamtseitenzahl	51



=EVG/5

Änderungsdatum	21.05.2017	Prozessingenieur	K. Knie
Datum	20.05.2017		
Bearbeiter	Simon_Serch		
Titel			



Riedstraße 10
79787 Lauchringen
Tel: +49(7741)9199-0
Fax: +49(7741)-9199-11

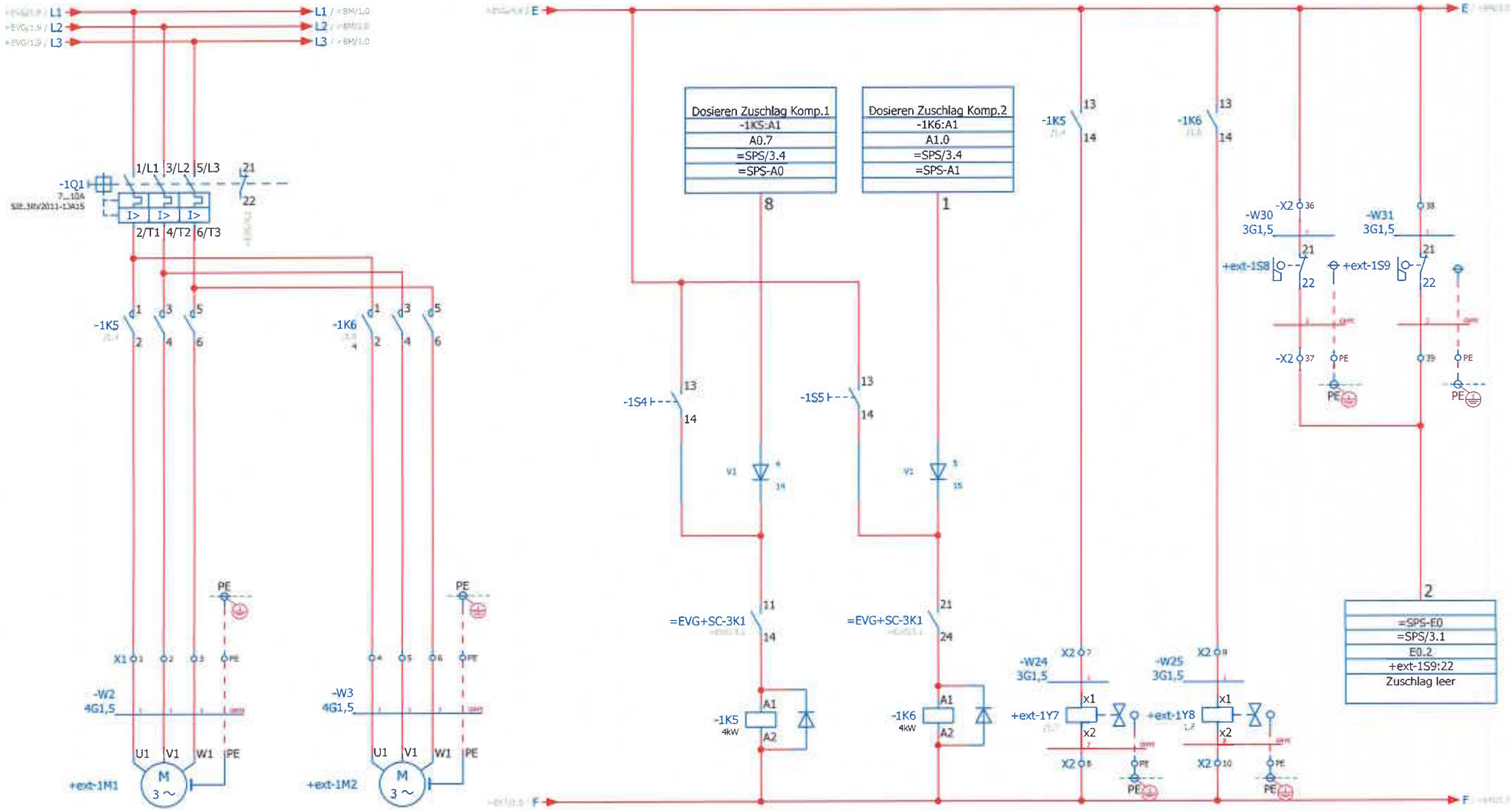
60190
1401_Micromix 164_17 SB-200

Bedienung extern Kartenleser

IndexDr = EXT
+ SC
1401-60190

Folgebilatt =ZS/1

Name	=EXT+SC/1
Aktuelle Seite	10
Gesamtseitenzahl	51



Dosieren Zuschlag Komp.1	
-1K5:A1	
A0.7	
=SPS/3,4	
=SPS-A0	

Dosieren Zuschlag Komp.2	
-1K6:A1	
A1.0	
=SPS/3,4	
=SPS-A1	

=SPS-E0
=SPS/3.1
E0.2
+ext-1S9:22
Zuschlag leer

SIE.3RT2016-2BB41
3RT2926-1J00
1 2 (1,3)
3 4 (1,4)
5 6 (1,5)
13 14 (1,6)

SIE.3RT2016-2BB41
3RT2926-1J00
1 2 (1,3)
3 4 (1,4)
5 6 (1,5)
13 14 (1,6)

Zuschlagsilo 1
3kW

Zuschlagsilo 2
3kW

Zuschlag dosieren 1

Zuschlag dosieren 2

Dosierhilfe Sand

Dosierhilfe Kies

Zuschlag leer

=EXT/1

Folgeblatt =BM/1

Systemnummer	20.09.2017	Projektleitung@ctk.de	4.1.16
Datum	20.09.2017		
Skizzen			
Druck			



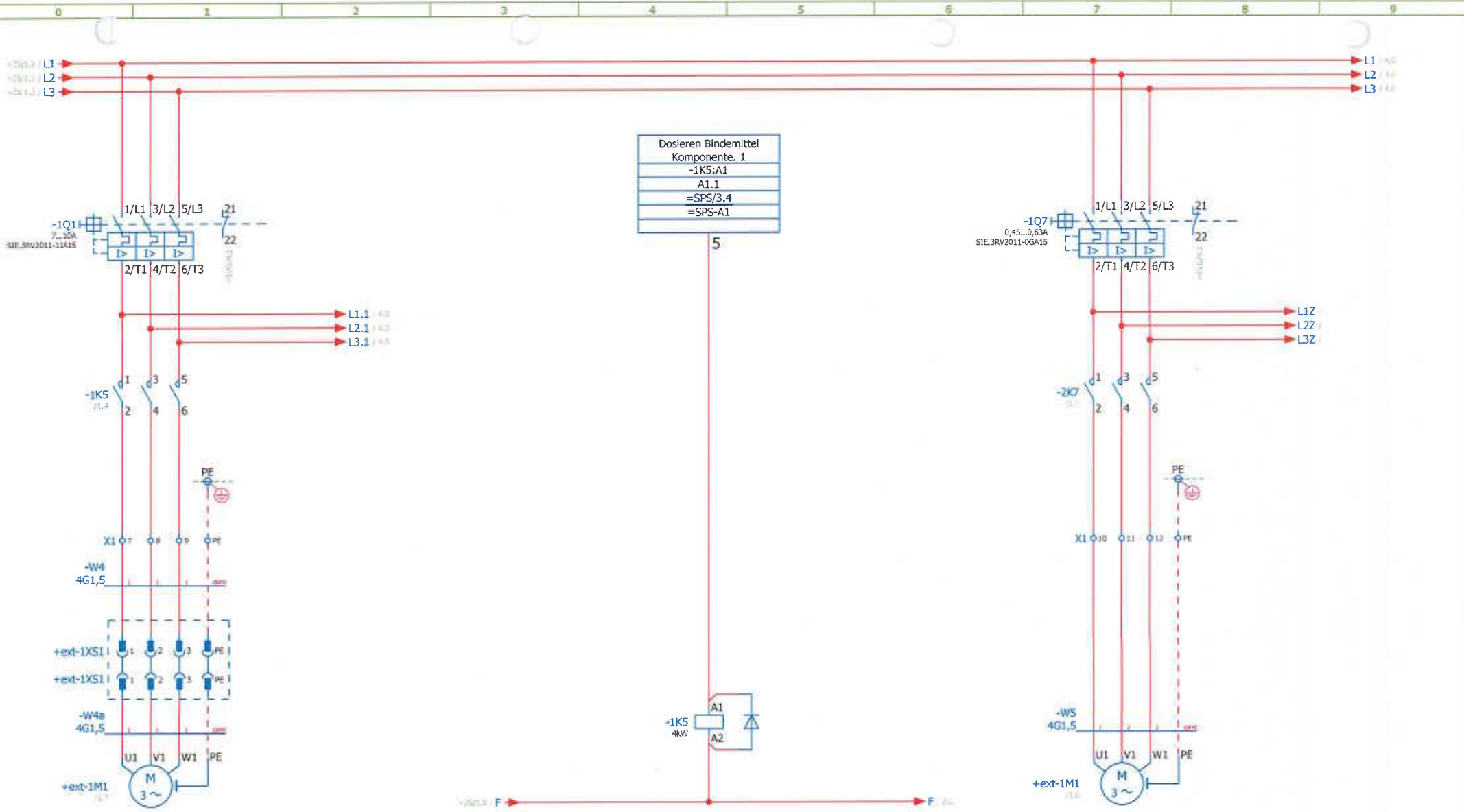
Riedstraße 10
79787 Lauchringen
Tel: +49(7741)9199-0
Fax: +49(7741)-9199-11

60190
1401_Micromix 164_17 SB-200

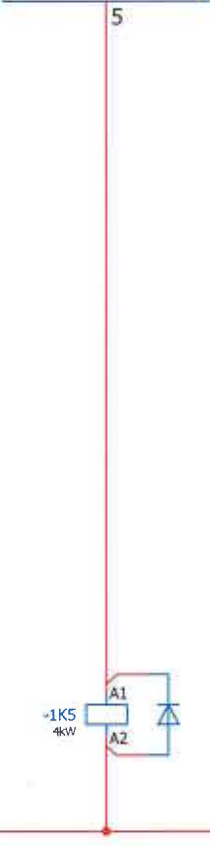
Zuschlagbänder

1401-60190

Name	=ZS+SC/1
Aktuelle Seite	11
Gesamtseitenzahl	51



Dosieren Bindemittel
Komponente. 1
-1K5:A1
A1.1
=SPS/3,4
=SPS-A1

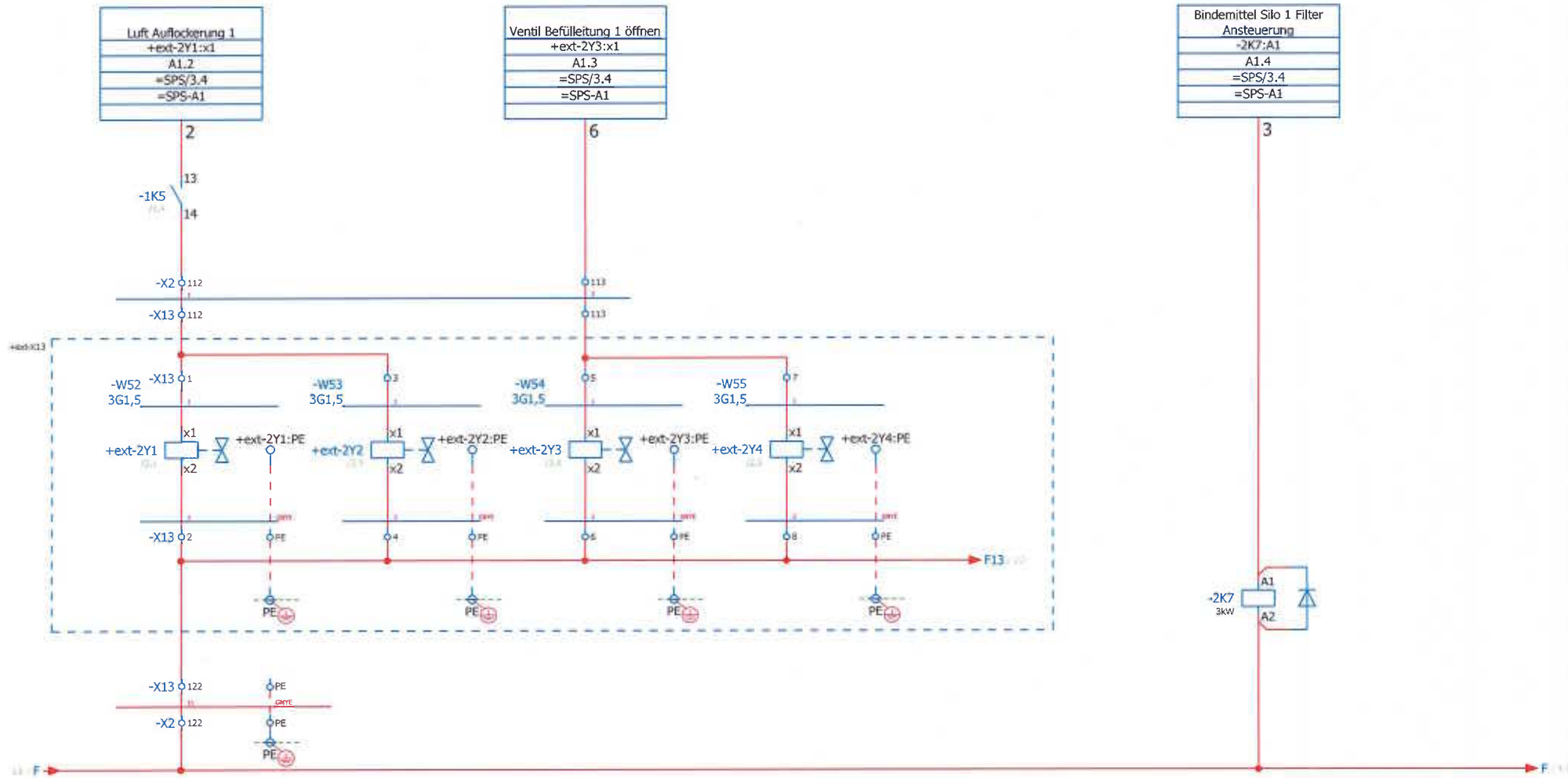


SIE.3RT2016-2BB41
3RT2926-1J00
1 ~ 2 / 0,4
3 ~ 4 / 0,1
5 ~ 6 / 0,1
13 ~ 14 / 0,2

Bindemittelschnecke 1
3kW

dosieren Bindemittel
Komp.1

Rüttler Zementfilter 1
0,12kW



- SIE.3RT2015-2BB42
 3RT2926-1JJ00
 1 2
 3 4
 5 6
 21 22

Luft Auflockerung 1

Klopfer 1

Ventil Befüllung 1
 öffnen

Auslauf Filter 1

Bindemittel Silo 1
 Filter Ansteuerung

Folgeblatt 3

Änderungskennzeichen	20.03.2017	Prozessverantwortliche/r	K. v. m.
Datum	20.03.2017		
Bearbeiter	Genki_Sagawa		
Datum			



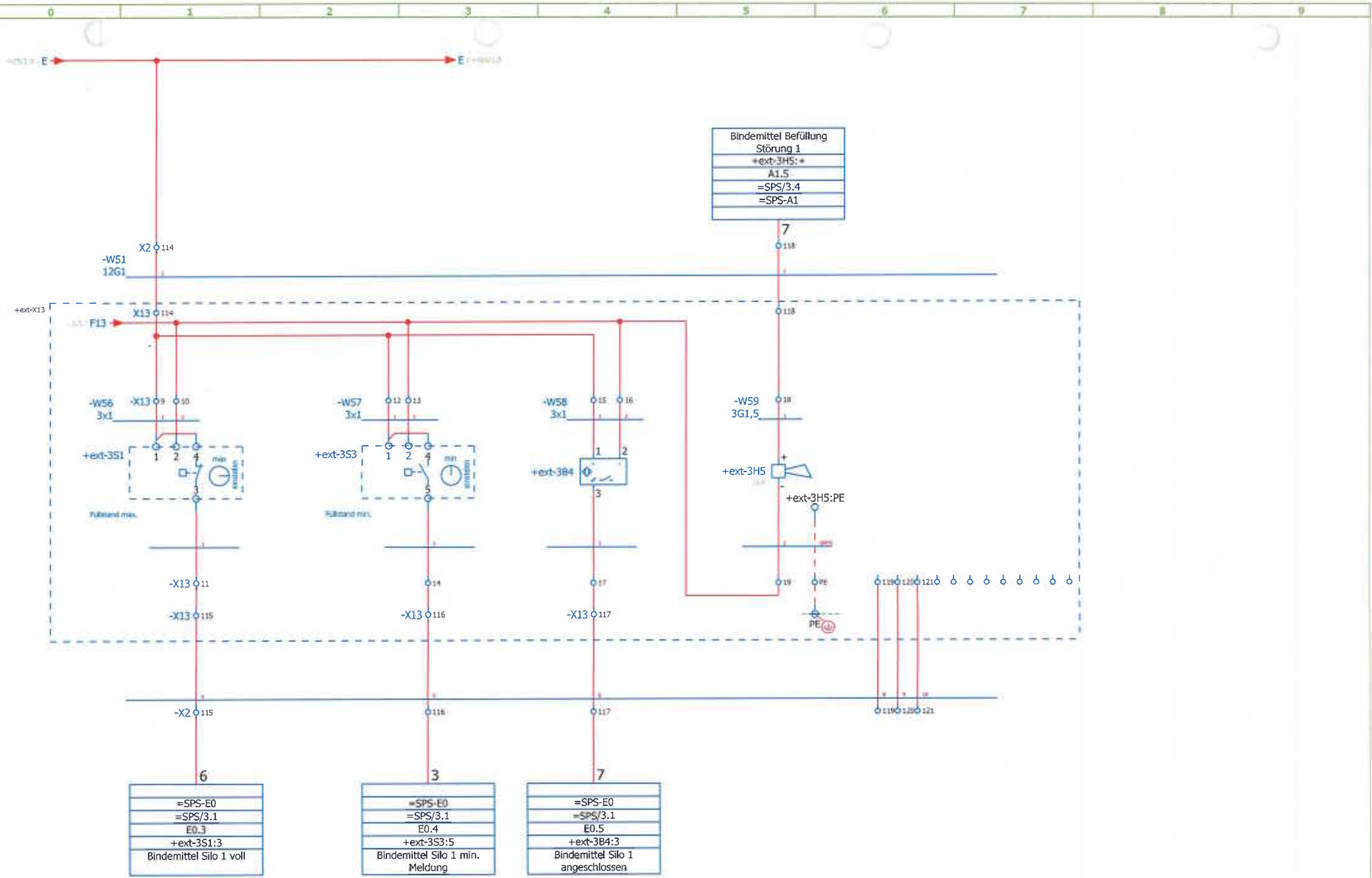
Riedstraße 10
 79787 Lauchringen
 Tel: +49(7741)9199-0
 Fax: +49(7741)-9199-11

60190
 1401_Micromix 164_17 SB-200

Auflockerung 1

AnlageDr = BM
 + SC
 1401-60190

Name	=BM+SC/2
Aktuelle Seite	13
Gesamtseitenzahl	51



Bindemittel Befüllung
Störung 1
+ext-3H5:+
A1.5
=SPS/3.4
=SPS-A1

6
=SPS-E0
=SPS/3.1
E0.3
+ext-3S1:3
Bindemittel Silo 1 voll

3
=SPS-E0
=SPS/3.1
E0.4
+ext-3S3:5
Bindemittel Silo 1 min. Meldung

7
=SPS-E0
=SPS/3.1
E0.5
+ext-3B4:3
Bindemittel Silo 1 angeschlossen

Änderungsdatum:	21.09.2017	Änderungswitzelschreiber:	R. Neid
Datum:	20.09.2017		
Bezeichnet:	Geräteplan		
Titel:			



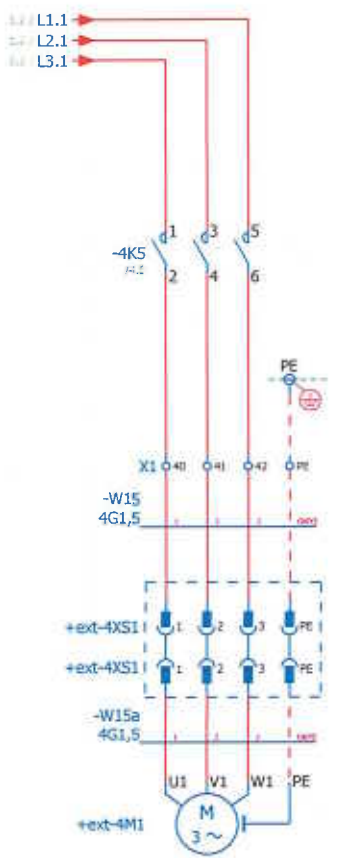
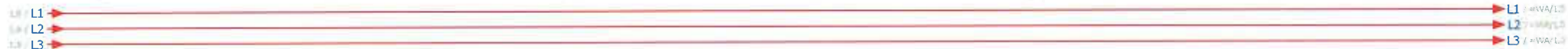
Riedstraße 10
79787 Lauchringen
Tel: +49(7741)9199-0
Fax: +49(7741)-9199-11

60190
1401_Micromix 164_17 SB-200

Bindemittel Silo 1

AnlagenNr. = RM
+ SC
1401-60190

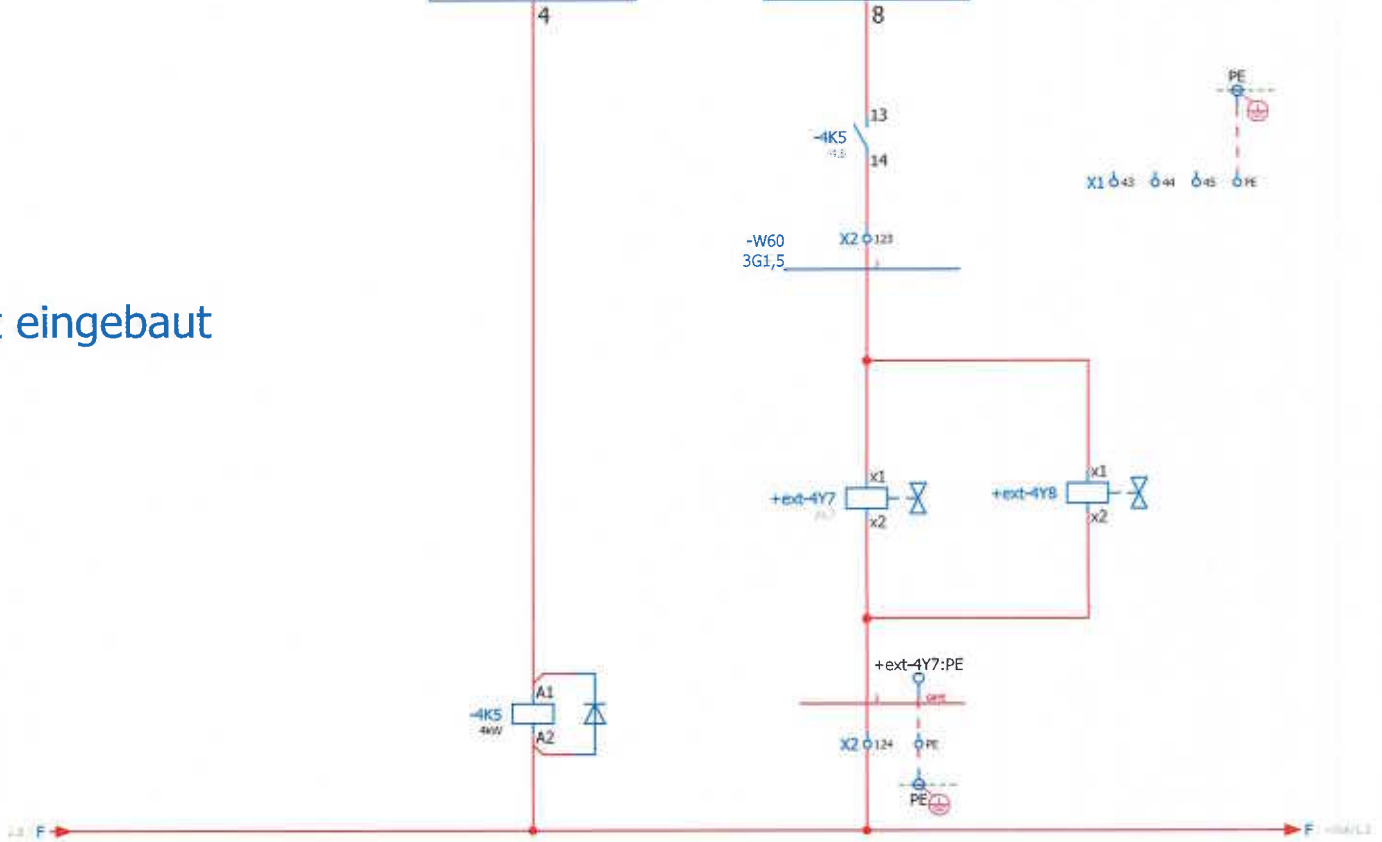
Folgeblatt	
Name	=BM+SC/1
Aktuelle Seite	14
Gesamtseitenzahl	31



Reserve nicht eingebaut

Dosieren Bindemittel Komponente. 2
-4KS-A1
A1.6
=SPS/3,4
=SPS-A1

Luft Auflockerung 2
+ext-4Y7-x1
A1.7
=SPS/3,4
=SPS-A1



SIE.3RT2016-2BB41
3RT2926-1J00
1 2 / 1,2
3 4 / 3,4
5 6 / 5,6
13 14 / 13,14

Bindemittelschnecke 2
3kW

dosieren Bindemittel
Komp.2

Luftauflockerung 2

Klopfer 2

Folgeblatt	
Name	=BM+SC/4
Aktuelle Seite	15
Gesamtseitenzahl	51

Antragsdatum	20.03.2017	Projektleiter/Verantwortliche	K. Han
Datum	25.09.2017		
Bezeichnet	Dennis, Danche		
Typ			



Riedstraße 10
79787 Lauchringen
Tel: +49(7741)9199-0
Fax: +49(7741)-9199-11

60190
1401_Micromix 164_17 SB-200

Bindemittelschnecke Reserve

1401-60190

Ventil Befüllung öffnen Reserve
A2.0
=SPS/3.7
=SPS-A2

1

Bindemittelsilo 2 Filter Ansteuerung Reserve
A2.1
=SPS/3.7
=SPS-A2

5

Bindemittel Befüllung 2 Störung Reserve
A2.2
=SPS/3.7
=SPS-A2

2

4

=SPS-E0
=SPS/3.1
E0.6
Bindemittel Silo 2 voll Reserve

8

=SPS-E0
=SPS/3.1
E0.7
Bindemittelsilo 2 min. Meldung Reserve

1

=SPS-E1
=SPS/3.1
E1.0
Bindemittelsilo 2 angeschlossen Reserve

Änderungsdatum	25.09.2017	Änderungsart	Änderung
Datum	25.09.2017		
Skizzen	Dennis_Dorke		
Index			



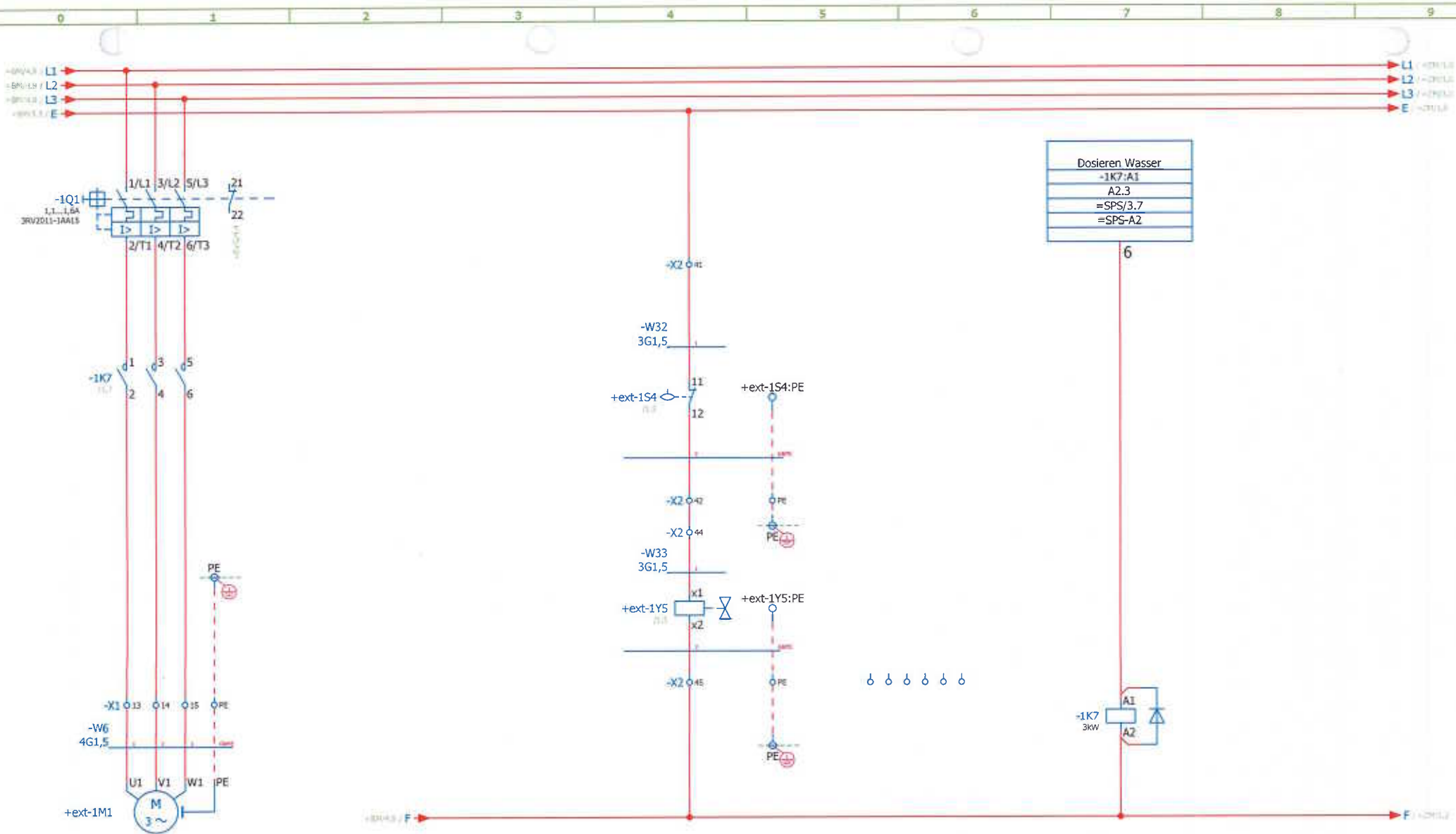
Riedstraße 10
79787 Lauchringen
Tel: +49(7741)9199-0
Fax: +49(7741)-9199-11

60190
1401_Micromix 164_17 SB-200

Auflockerung 2 Zementfilter 2 Reserve

1401-60190

Folgeblatt		=WA/1
Name		=BM+SC/5
Aktuelle Seite		16
Gesamtseitenzahl		51



Wasserpumpe
0,6kW

Wassertank füllen

Dosieren Wasser

=BM/5

Folgeblatt

=ZM/1

Änderungsdatum	25.03.2017	Projektverantwortlicher	K. Hübner
Datum	25.03.2017		
Skizzenautor	Dennis_DaDro		
Datum			



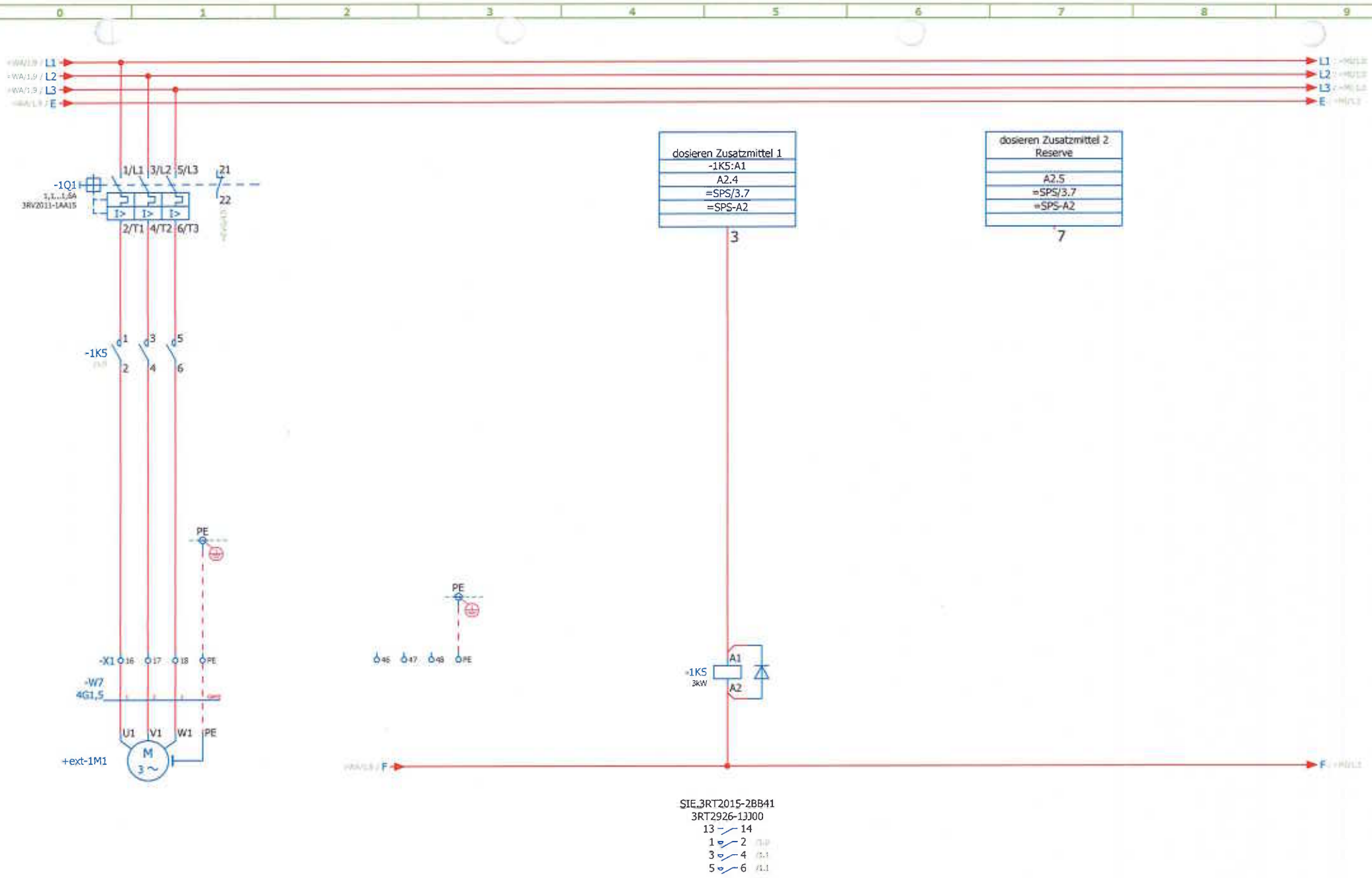
Riedstraße 10
79787 Lauchringen
Tel: +49(7741)9199-0
Fax: +49(7741)-9199-11

60190
1401_Micromix 164_17 SB-200

Wasserpumpe, Dosierung

1401-60190

WA	= WA	Name	=WA+SC/1
SC	+ SC	Aktuelle Seite	17
		Gesamtseitenzahl	51



Zusatzmittelpumpe 1
0,55kW

=WA/1	
Änderungsdatum	25.09.2017
Gezeichnet	25.09.2017
Bezeichnet	Dennis_DaDro
Geprüft	



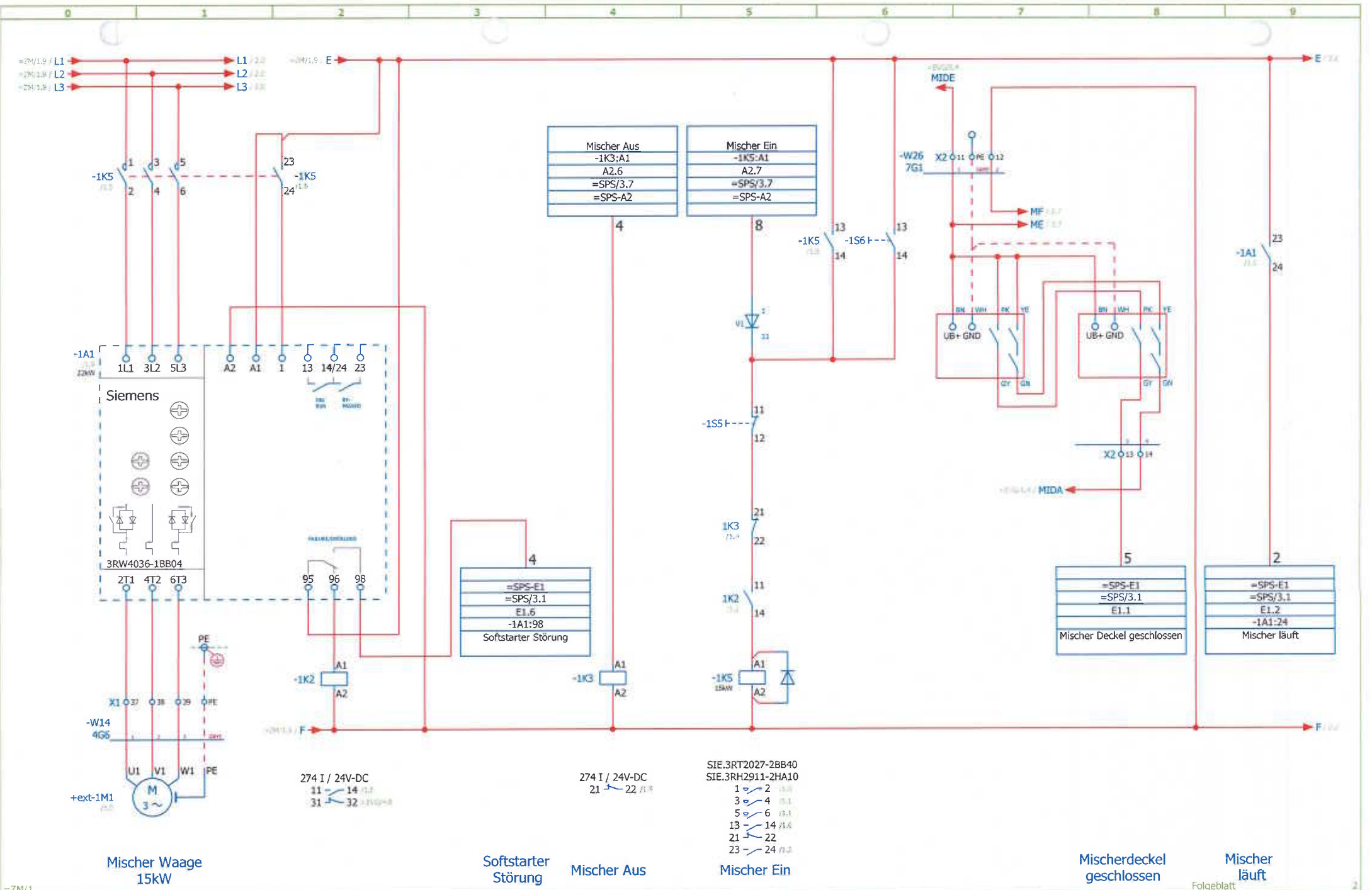
Riedstraße 10
79787 Lauchringen
Tel: +49(7741)9199-0
Fax: +49(7741)-9199-11

60190
1401_Micromix 164_17 SB-200

Zusatzmittel

1401-60190

Folgeblatt	
Name	=ZM+SC/1
Aktuelle Seite	18
Gesamtseitenzahl	51



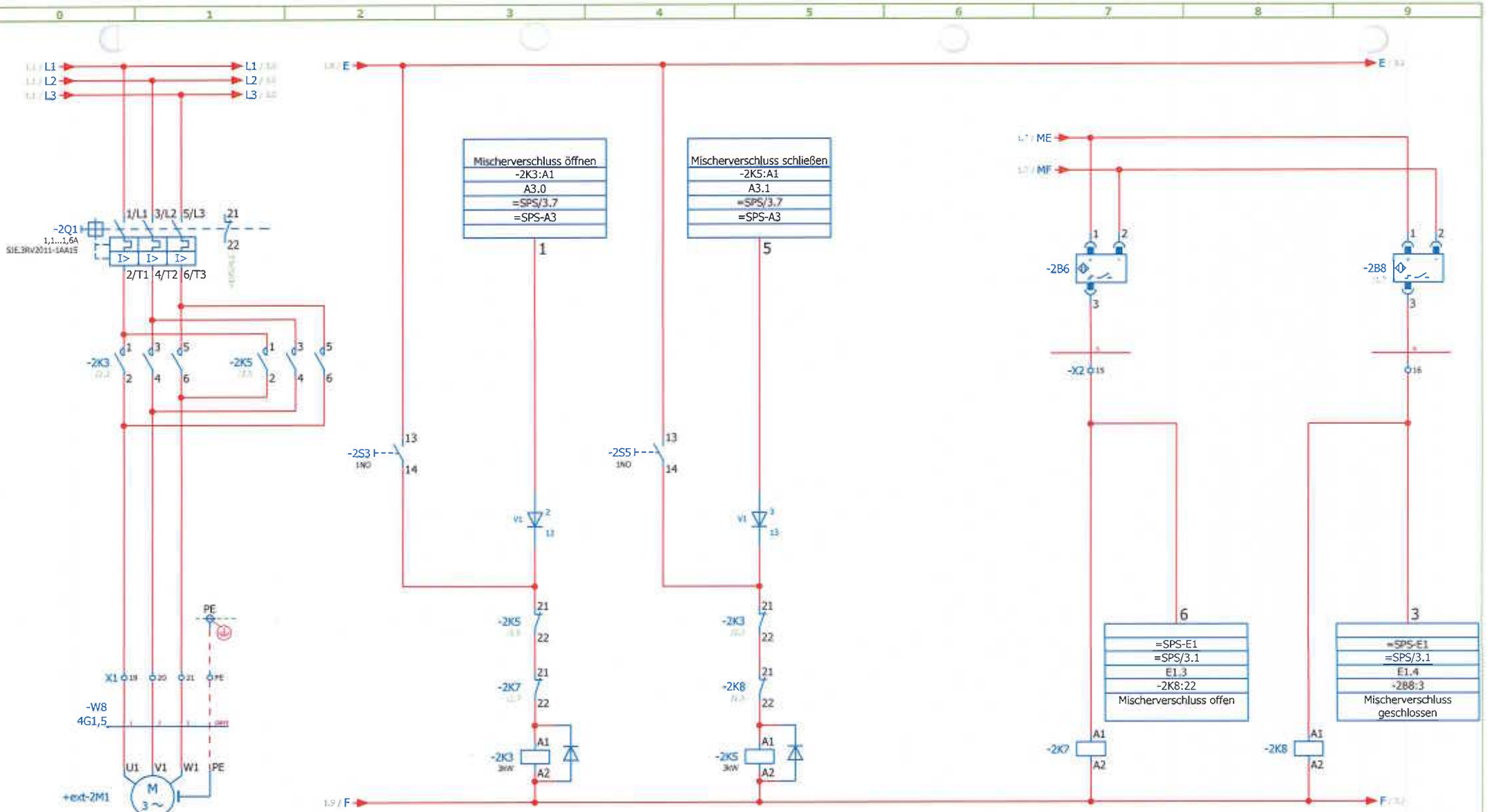
Projektnummer	2019.12.11	Trägerunternehmen	ET-AG
Skizze	2019.12.11		
Ersteller	Detlev Dörbe		
Prüfer			

rk
PROZESSTECHNIK
 Riedstraße 10
 79787 Lauchringen
 Tel: +49(7741)9199-0
 Fax: +49(7741)-9199-11

60190
 1401_Micromix 164_17 SB-200

Mischer-Waage

AnlageDN	= MI + SC	Name	= MI + SC / 1
1401-60190		Aktuelle Seite	19
		Gesamtseitenzahl	51



Mischerverschluss öffnen
 -2K3:A1
 A3.0
 =SPS/3.7
 =SPS-A3

Mischerverschluss schließen
 -2K5:A1
 A3.1
 =SPS/3.7
 =SPS-A3

6
 =SPS-E1
 =SPS/3.1
 E1.3
 -2K8:22
 Mischerverschluss offen

3
 =SPS-E1
 =SPS/3.1
 E1.4
 -2B8:3
 Mischerverschluss geschlossen

SIE.3RT2015-2BB42
 3RT2926-1J100
 1 ↔ 2 1.1.1
 3 ↔ 4 1.1.1
 5 ↔ 6 1.1.2
 21 ↔ 22 1.2.5

SIE.3RT2015-2BB42
 3RT2926-1J100
 1 ↔ 2 1.1.1
 3 ↔ 4 1.1.2
 5 ↔ 6 1.1.3
 21 ↔ 22 1.2.3

274 I / 24V-DC
 21 ↔ 22 1.2.7

274 I / 24V-DC
 21 ↔ 22 1.2.1

Mischerverschluss
 0,55kW

Mischerverschluss öffnen

Mischerverschluss schließen

Verschluss offen

Verschluss geschlossen

Folgeblatt

Änderungsdatum	26.09.2011	Prüfung/Anzahl/Seite	3/1/1
Datum	27.09.2011		
Gezeichnet	Dirk Schmitt		
Geprüft	Dirk Schmitt		



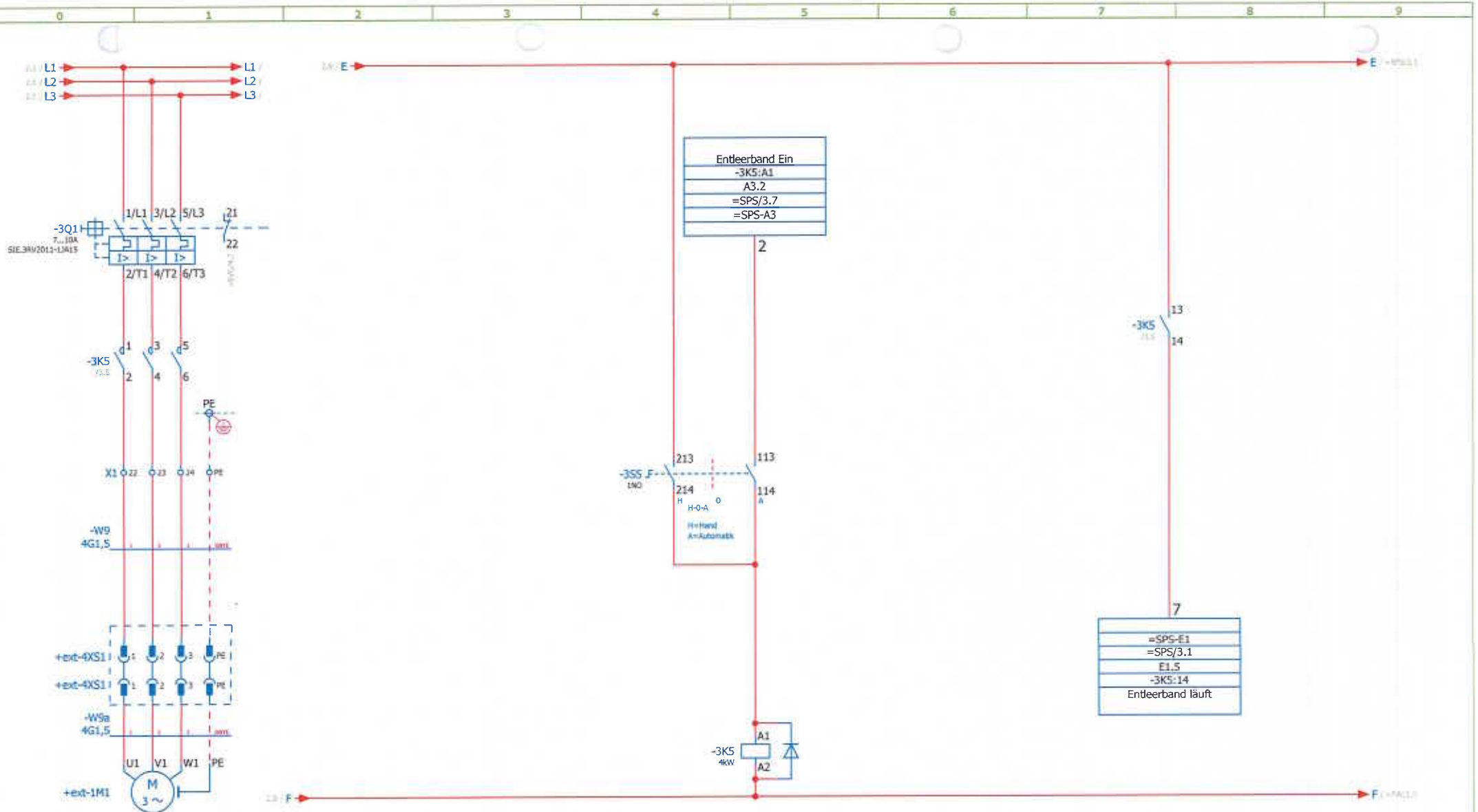
Riedstraße 10
 79787 Lauchringen
 Tel: +49(7741)9199-0
 Fax: +49(7741)9199-11

60190
 1401_Micromix 164_17 SB-200

Mischerverschluss

1401-60190

Name	=MI+SC/2
Aktuelle Seite	20
Gesamtseitenzahl	51



Entleerband
3kW

Entleerband Ein

Entleerband läuft

Anforderungsdatum	21.09.2017	Projektname/Version	4.2016
Datum	20.09.2017		
Gezeichnet	Georg/Janke		
Überl.			



Riedstraße 10
79787 Lauchringen
Tel: +49(7741)9199-0
Fax: +49(7741)-9199-11

60190
1401_Micromix 164_17 SB-200

Entleerband

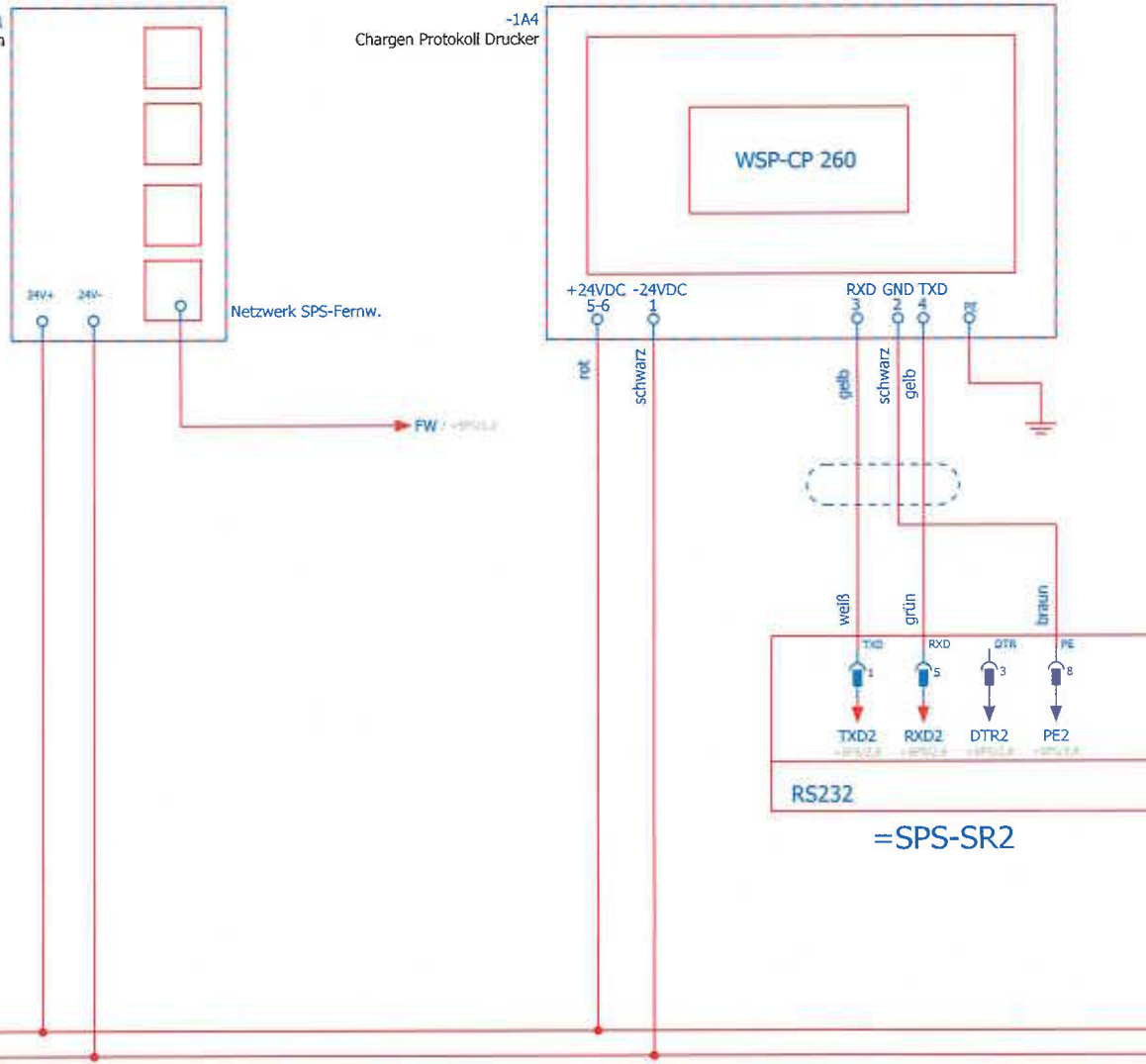
MI
+ SC
1401-60190

Folgeblatt	=FW/1
Name	=MI+SC/3
Aktuelle Seite	21
Gesamtseitenzahl	51

Der Scalance kommt mit der IP 192.168.1.1 (Werkseinstellung) an.
Bitte auf 192.168.0.222 ändern,
da das Micromix Programm die SMS an die IP Adresse schickt

-1A1
Fernwartungsmodem

-1A4
Chargen Protokoll Drucker



Änderungsdatum	25.03.2017	Prozess-Planungslehre	KLH/MS
Datum	25.03.2017		
Ersteller	Dirk_Jaeger		
Freigegeben			



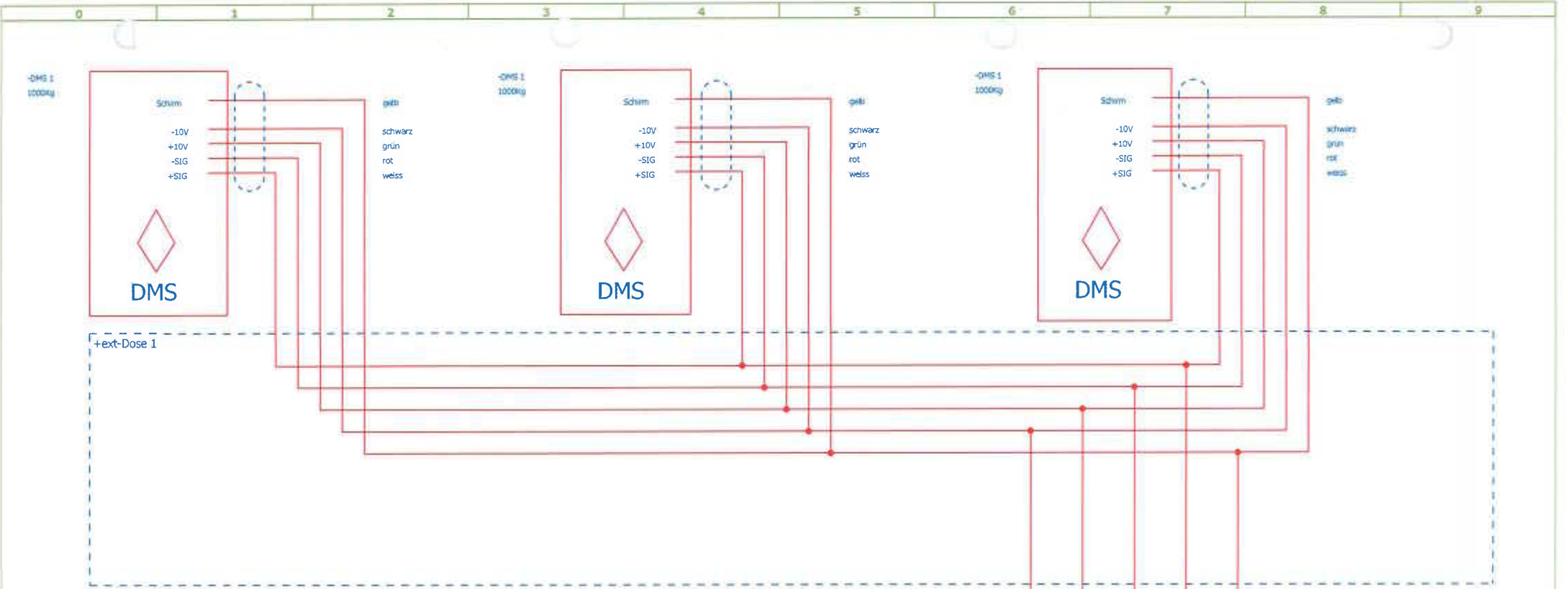
Riedstraße 10
79787 Lauchringen
Tel: +49(7741)9199-0
Fax: +49(7741)-9199-11

60190
1401_Micromix 164_17 SB-200

SMS Modem Protokoll-Drucker SPS
Fernwartung Modem

1401-60190
+ FW
+ SC

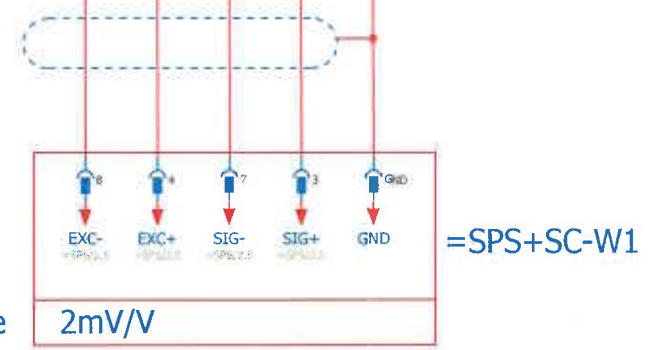
Name	=FW+SC/1
Aktuelle Seite	22
Gesamtseitenzahl	51



Die Farbkennzeichnung ist genau zu prüfen

Achtung !

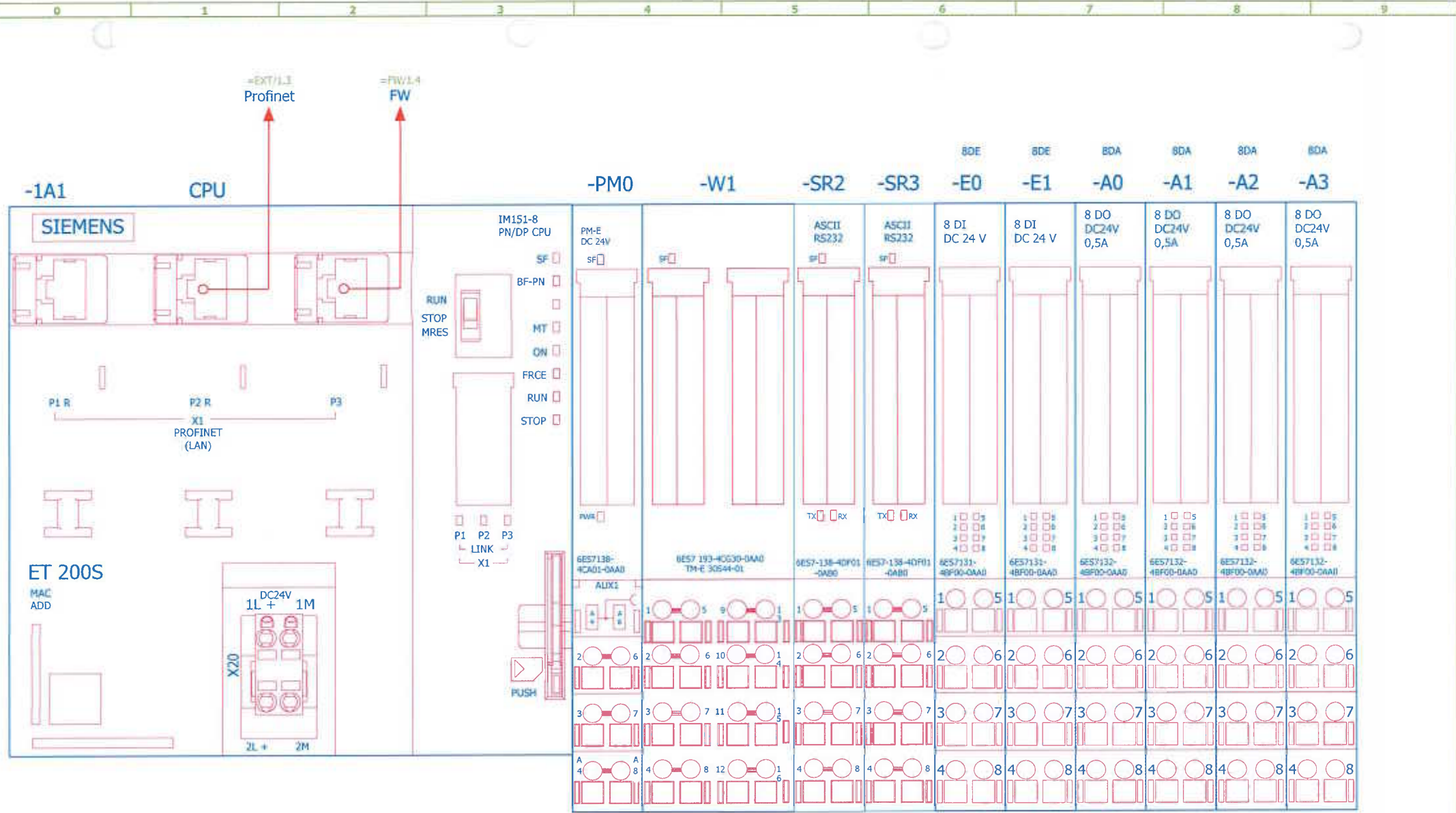
Es ist genau darauf zu Achten, dass der Schirm in seinem gesamten Verlauf nur an einer Stelle mit PE verbunden ist.



Mischerwaage

2mV/V

Wägezelle



=WG/1

Folgeblatt 2

Indel/Projektname	20.10.2017	Projekt/Anlagen/Schaltplan	RALPH
Datum	20.10.2017		
Beauftragter	Detlev_Daehle		
Zustimm.			



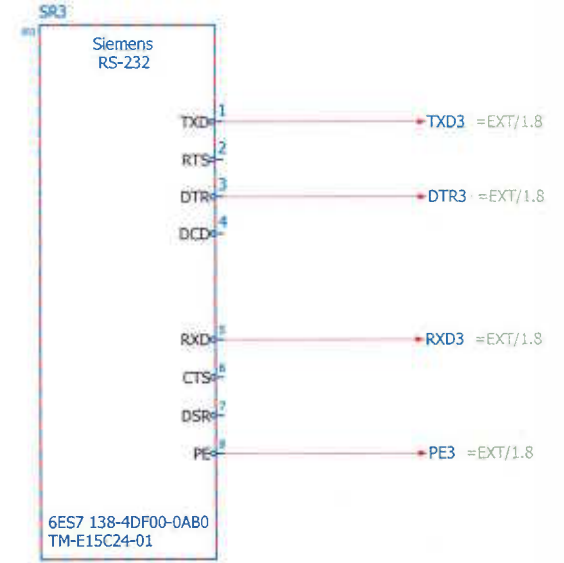
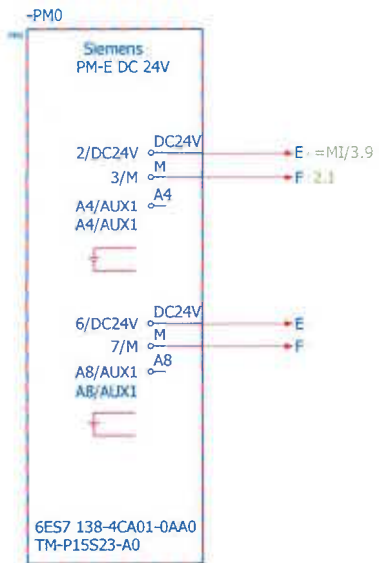
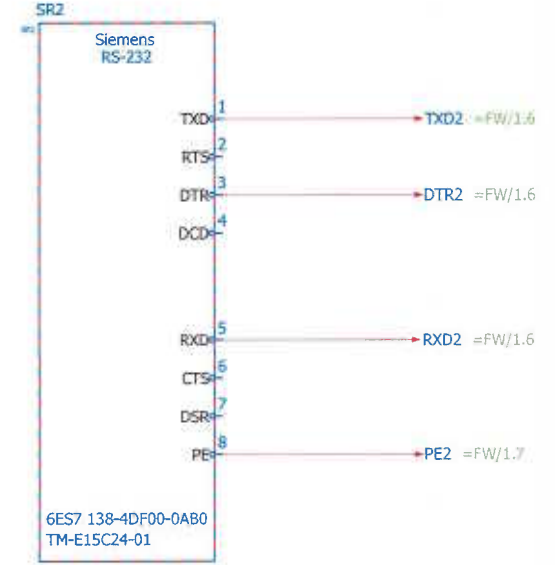
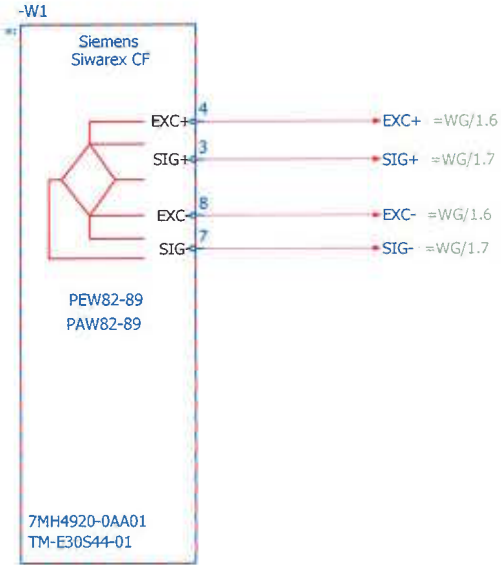
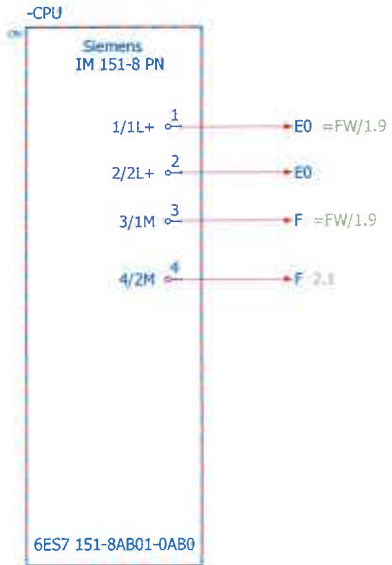
Riedstraße 10
79787 Lauchringen
Tel: +49(7741)9199-0
Fax: +49(7741)-9199-11

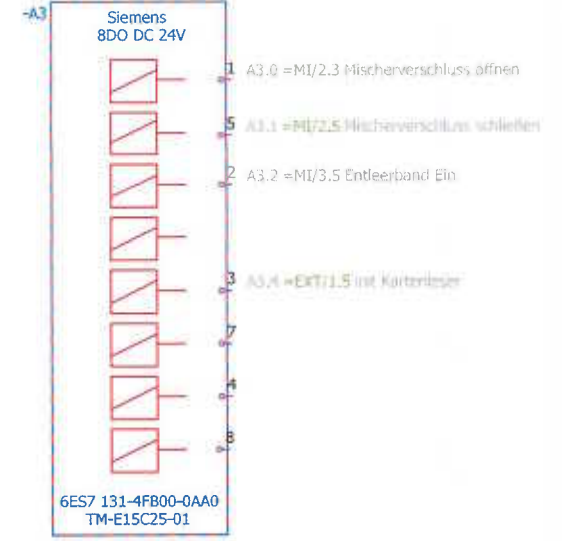
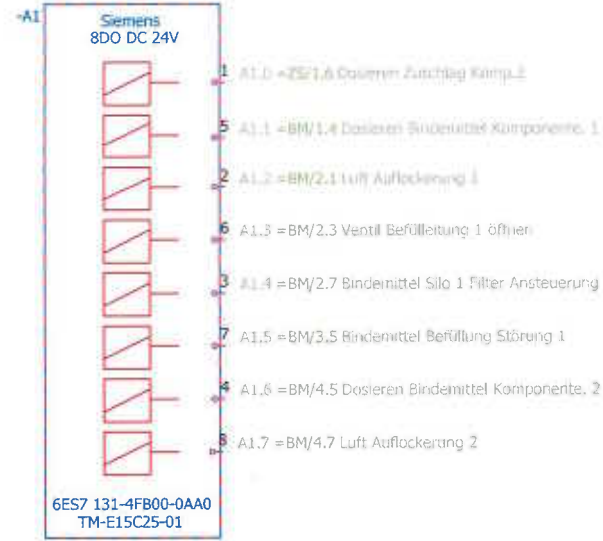
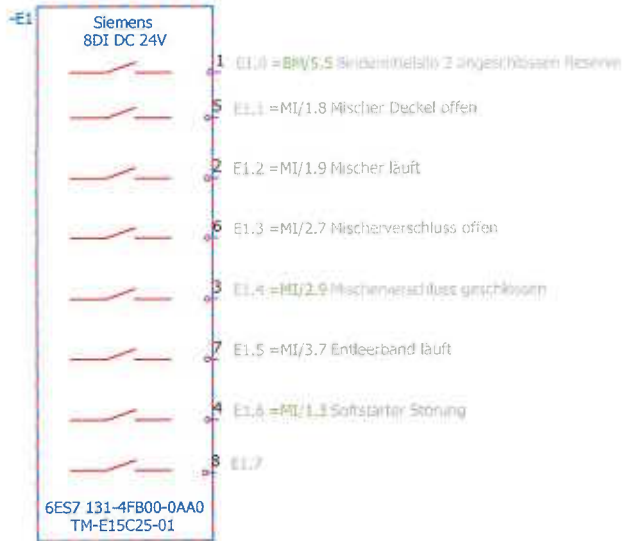
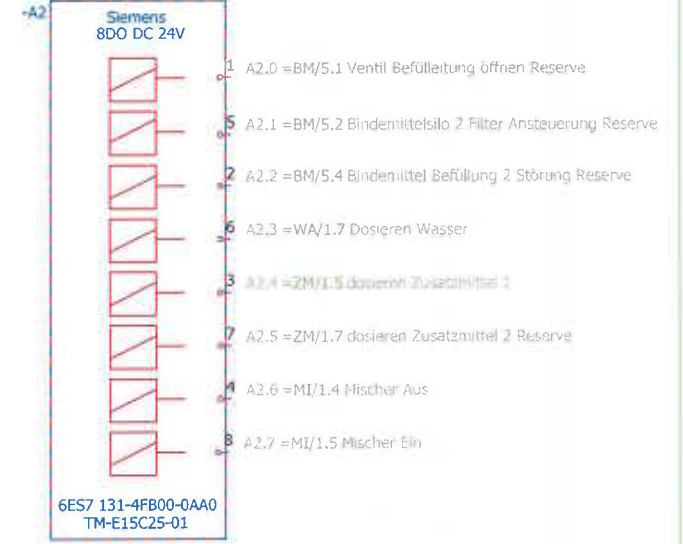
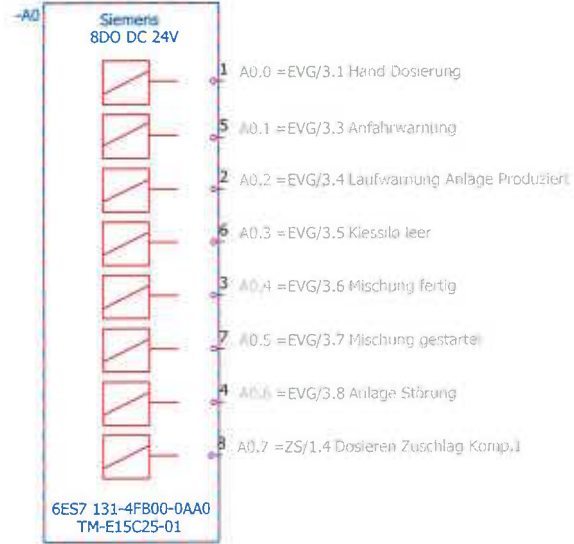
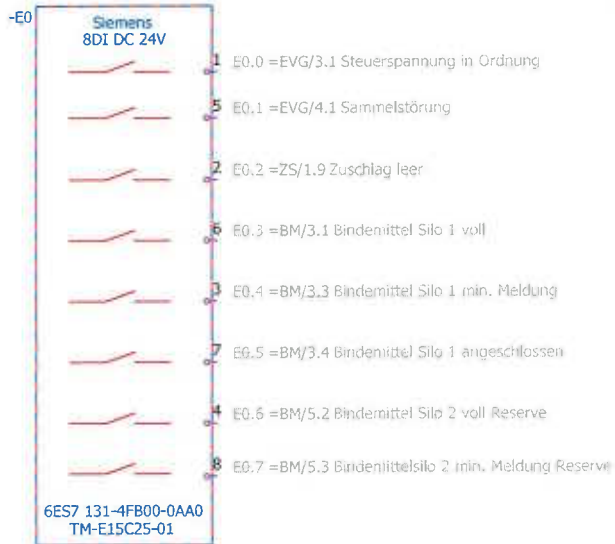
60190
1401_Micromix 164_17 SB-200

SPS Übersicht

1401-60190	SPS + SC
------------	-------------

Name	=SPS+SC/1
Aktuelle Seite	24
Gesamtseitenzahl	53





Werkzeugnummer	ZUSATZ	Produktionsnummer	1401
Datum	20.09.2017		
Gezeichnet	DEHLL/MC/O		
Geprüft			



RiedstraÙe 10
79787 Lauchringen
Tel: +49(7741)9199-0
Fax: +49(7741)-9199-11

60190
1401_Micromix 164_17 SB-200

SPS Eingänge/Ausgänge

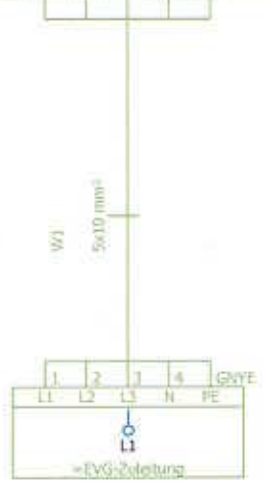
1401-60190

Folgeblatt	=KL/1
Name	=SPS+SC/3
Aktuelle Seite	26
Gesamtseitenzahl	51

Klemmenanschlussplan

Klemmenanschlussplan wie 5.7

X0										
Platzierung	=EVG/1.0	=EVG/1.0	=EVG/1.0	=EVG/1.1	=EVG/1.1					
Interne Ziele	=EVG-1Q0	=EVG-1Q0	=EVG-1Q0	=EVG-1Q#	=EVG-PE					
SPS-Bezeichnung										
Klemmennummer	L1	L2	L3	N	PE					



Zuleitung

KSPS/3

Folgeblatt

2

Änderungdatum:	2024.02.17	Projektleitender:	K. Schneider
Datum:	2024.02.17		
Skizzenzahl:	0000_0001		
Titel:			



Riedstraße 10
79787 Lauchringen
Tel: +49(7741)9199-0
Fax: +49(7741)-9199-11

60190
1401_Micromix 164_17 SB-200

Klemmenanschlussplan X0

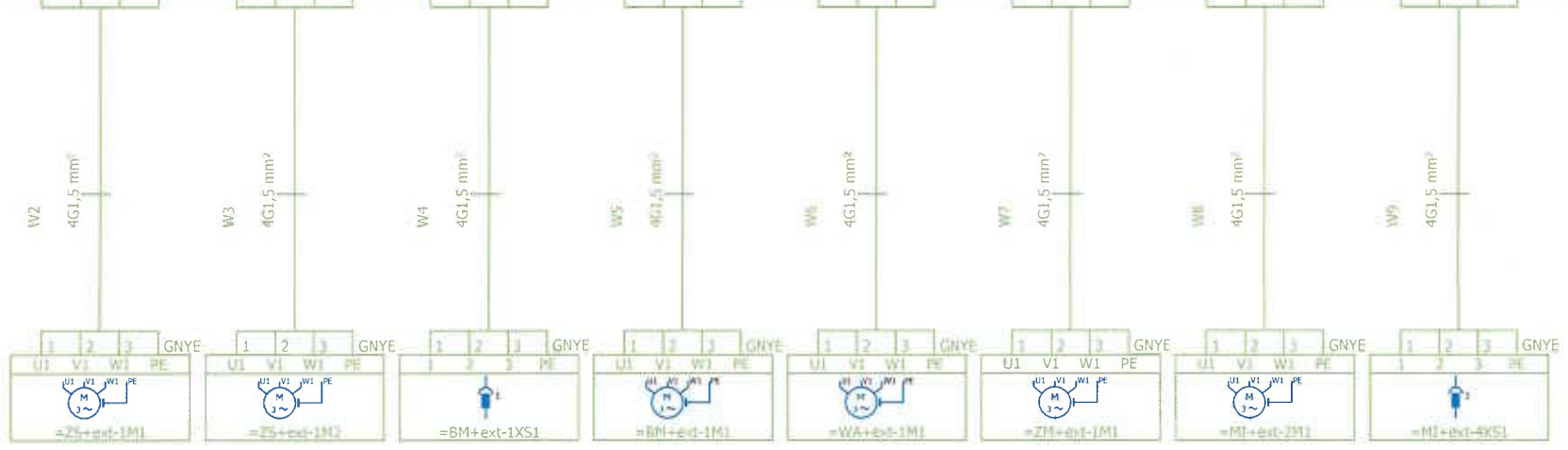
1401-60190

Name	=KL+SC/1
Aktuelle Seite	27
Gesamtseitenzahl	51

Klemmenanschlussplan

Klemmenanschlussplan wie 5.7

X1				
Platzierung	=ZS/1.0 =ZS/1.1 =ZS/1.1 =ZS/1.1	=ZS/1.2 =ZS/1.2 =ZS/1.2 =ZS/1.3	=BM/1.0 =BM/1.1 =BM/1.1 =BM/1.1	=BM/1.7 =BM/1.7 =BM/1.7 =BM/1.8
Interne Ziele	=ZS-1K5 =ZS-1K5 =ZS-1K5 =ZS-PE	=ZS-1K6 =ZS-1K6 =ZS-1K6 =ZS-PE	=BM-1K5 =BM-1K5 =BM-1K5 =BM-PE	=BM-2K7 =BM-2K7 =BM-2K7 =BM-PE
SPS-Bezeichnung				
Klemmennummer	1 2 3 PE	4 5 6 PE	7 8 9 PE	10 11 12 PE



Zuschlagsilo 1
Zuschlagsilo 2
CEE-Steckdose PE
Rüttler Zementfilter 1
Wasserpumpe
Zusatzmittel Dosierpumpe
Mischverschluss
CEE-Steckdose PE

Änderungsdatum	30.01.2017	Projektverantwortliche	K. Eisele
Datum	30.01.2017		
Gezeichnet	Christoph Dierich		
Überprüft			

PROZESSTECHNIK
 Riedstraße 10
 79787 Lauchringen
 Tel: +49(7741)9199-0
 Fax: +49(7741)-9199-11

60190
 1401_Micromix 164_17 SB-200

Klemmenanschlussplan X1

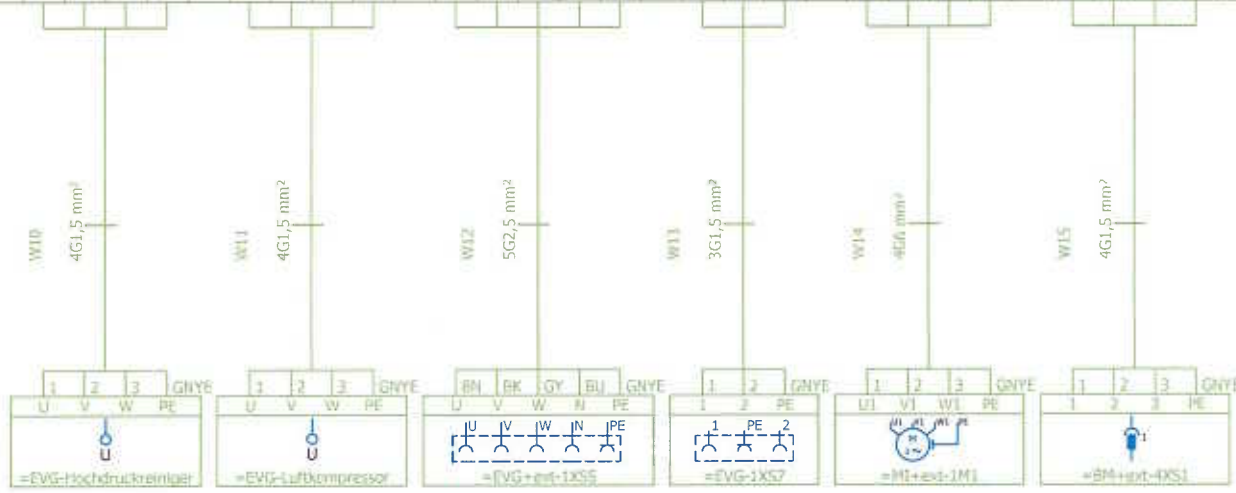
1401-60190

Folgeblatt		3
Name	=KL+SC/2	
Aktuelle Seite		20
Gesamtseitenzahl		51

Klemmenanschlussplan

Klemmenanschlussplan wie 5.7

X1	
Platzierung	=EVG/1.2 =EVG/1.2 =EVG/1.2 =EVG/1.2
Interne Ziele	=EVG-1H0 =EVG-1H0 =EVG-1H0 =EVG-PE
SPS-Bezeichnung	
Klemmennummer	25 26 27 PE 28 29 30 PE 31 32 33 34 PE 35 36 30/PE 37 38 39 PE 40 41 42 PE 43 44 45 PE 46 47 48 PE 49 PE



Hochdruckreiniger

Luftkompressor

CEE-Steckdose 16A

Service -Steckdose 10A

Mischer Waage

CEE-Steckdose PE Reserve

Kundennummer	2509.2017	Projektnummer	1.001
Datum	25.09.2017		
Ersteller	Gerrit Jägle		
Prüfer			



Riedstraße 10
79787 Lauchringen
Tel: +49(7741)9199-0
Fax: +49(7741)-9199-11

60190
1401_Micromix 164_17 SB-200

Klemmenanschlussplan X1

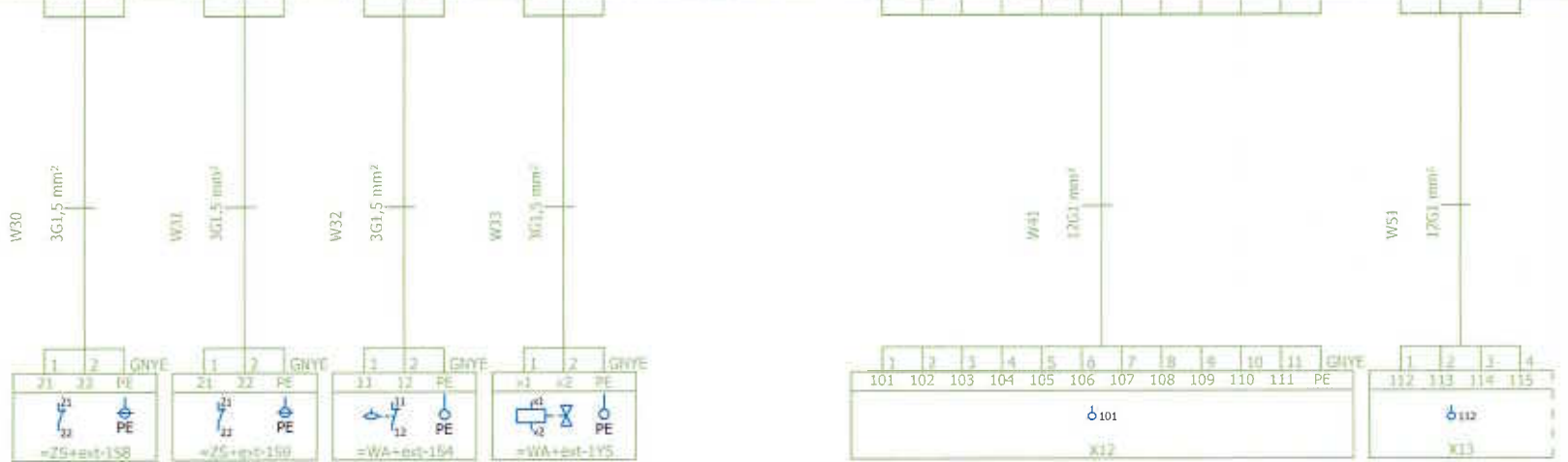
1401-60190

Folgeblatt		A
NAME	=KL+SC/3	
Aktuelle Seite		29
Gesamtseitenzahl		51

Klemmenanschlussplan

Klemmenanschlussplan wie 5.7

X2	
Platzierung	=ZS/1.8 =ZS/1.8 =ZS/1.8 =ZS/1.9 =ZS/1.9 =ZS/1.9 =WA/1.4 =WA/1.4 =WA/1.5 =WA/1.4 =WA/1.4 =WA/1.5 =WA/1.5 =WA/1.5 =WA/1.6 =WA/1.6 =WA/1.6 =WA/1.6 =EVG/3.3 =EVG/3.4 =EVG/3.5 =EVG/3.6 =EVG/3.7 =EVG/3.8 =EXT/1.1 =EXT/1.6 =EVG/5.4 =EVG/5.4 =EVG/3.3 =EVG/3.3 =BM/2.1 =BM/2.3 =BM/3.1 =BM/3.1
Interne Ziele	=ZS-1K5 =SPS-E0 =ZS-PE =ZS-PE =ZS-PE =MI-1K5 =WA-HE =WA-1K7 =WA-HE =WA-HE =WA-HE =WA-HE =WA-HE =WA-HE =WA-HE =SPS-A0 =SPS-A0 =SPS-A0 =SPS-A0 =SPS-A0 =SPS-A0 =EVG-5K6-13 =EXT-1K5 =EVG-5K8 =EVG-4H7 =EVG-HE =EVG-HE =BM-1K5 =SPS-A3 =SPS-A0
SPS-Bezeichnung	
Klemmennummer	36 37 PE 38 39 PE 41 42 PE 44 45 PE 101 102 103 104 105 106 107 108 109 110 111 PE 112 113 114 115



Zuschlag leer 1

Zuschlag leer 2

Schwimmischer Wassertank

Wassertank füllen

Bedienung extern X12 24VDC

Klemmkasten Zement X13 24VDC

Änderungsplan	2.23.2017	Prüfingenstand	1.1
Datum	23.03.2017		
Bearbeiter	Dirk, Jochen		
Notiz			



Riedstraße 10
79787 Lauchringen
Tel: +49(7741)9199-0
Fax: +49(7741)-9199-11

60190
1401_Micromix 164_17 SB-200

Klemmenanschlussplan X2

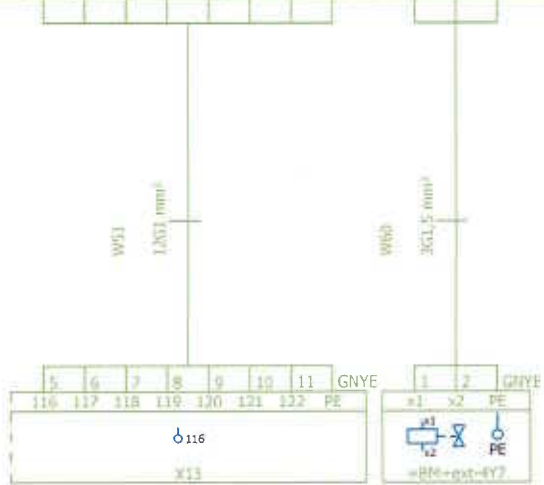
1401-60190

Folgeblatt	
Name	=KL+SC/5
Aktuelle Seite	31
Gesamtseitenzahl	51

Klemmenanschlussplan

Klemmenanschlussplan wie 5.7

X2												
Platzierung	=BM/3.3	=BM/3.4	=BM/3.5	=BM/3.6	=BM/3.6	=BM/3.6	=BM/2.1	=BM/2.1		=BM/4.7	=BM/4.7	=BM/4.7
Interne Ziele	=SPS-E0	=SPS-E0	=SPS-A1				=BM-4K5	=BM-4E		=BM-4K5	=BM-4K5	=BM-PE
SPS-Bezeichnung	E0.4	E0.5	A1.5									
Klemmennummer	116	117	118	119	120	121	122	PE	123	124	PE	



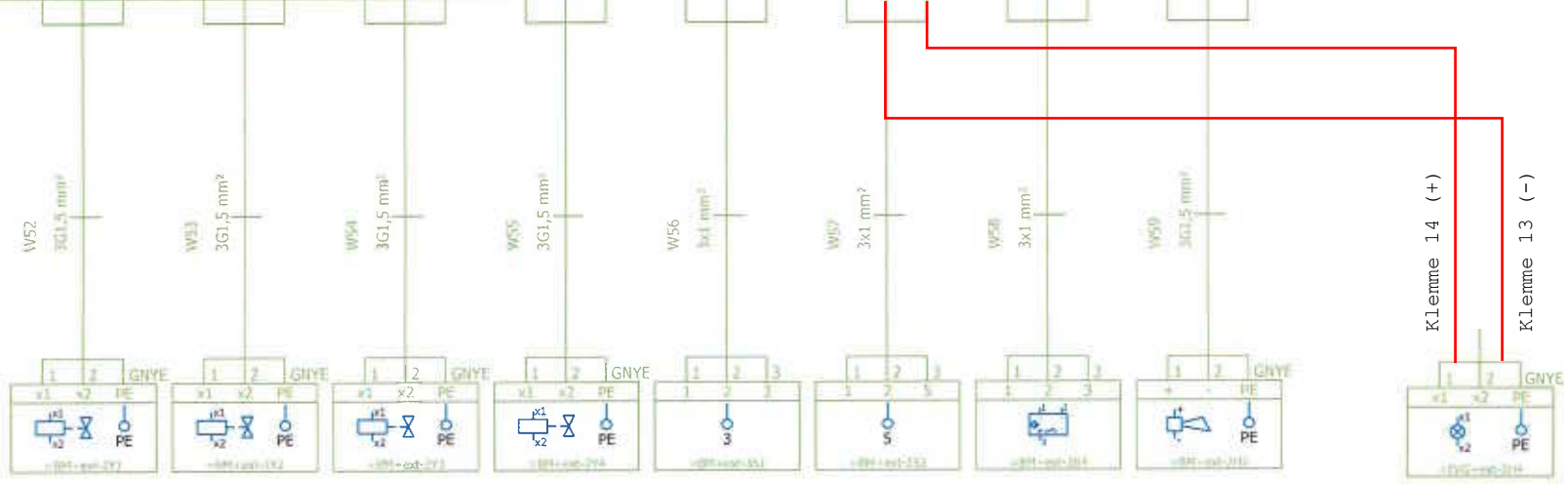
Klemmkasten Zement X13
24VDC

Luftauflockerung 2:

Klemmenanschlussplan

Klemmenanschlussplan wie 5.7

X13																								
Platzierung			=BM+SC+PE			=BM+SC+PE																		
Interne Ziele																								
SPS-Bezeichnung					AL1.3		AL1.3																	
Klemmennummer	1	2	PE	3	4	PE	5	6	PE	7	8	PE	9	10	11	12	13	14	15	16	17	18	19	PE



- Luft Auflockerung 1 / 2/2 Wege Magnetventil
- Klopfer 1 / Option
- Ventil Befüllung 1 / 5/2 Wege Luftventil am Quetschventil
- Auslauf Filter 1 / Option
- Füllstand max. / Soliphant max.
- Füllstand min. / Soliphant min.
- Bindemittel 1 angeschl. / Stößel-Schalter am Quetschventil
- Befüllung Störung / Hupe
- Blitzlicht rot

+ZS/1

Folgeblatt 2

Individuum-Nr.	21.05.2017	Prozess-Modul-Nr.	CP04
Datum	25.06.2017		
Erstellt	Dirna, Jochen		
Zust.			



Riedstraße 10
79787 Lauchringen
Tel: +49(7741)9199-0
Fax: +49(7741)-9199-11

60190
1401_Micromix 164_17 SB-200

Klemmenanschlussplan X13

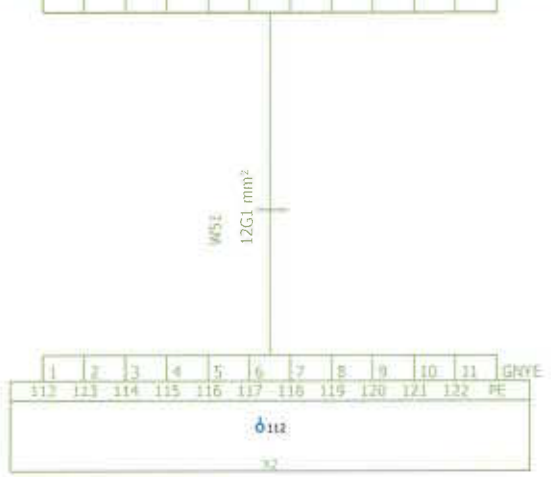
Maßstab = KL
+ BM
1401-60190

Name	=KL+BM/1
Aktuelle Seite	34
Gesamtseitenzahl	51

Klemmenanschlussplan

Klemmenanschlussplan wie 5.7

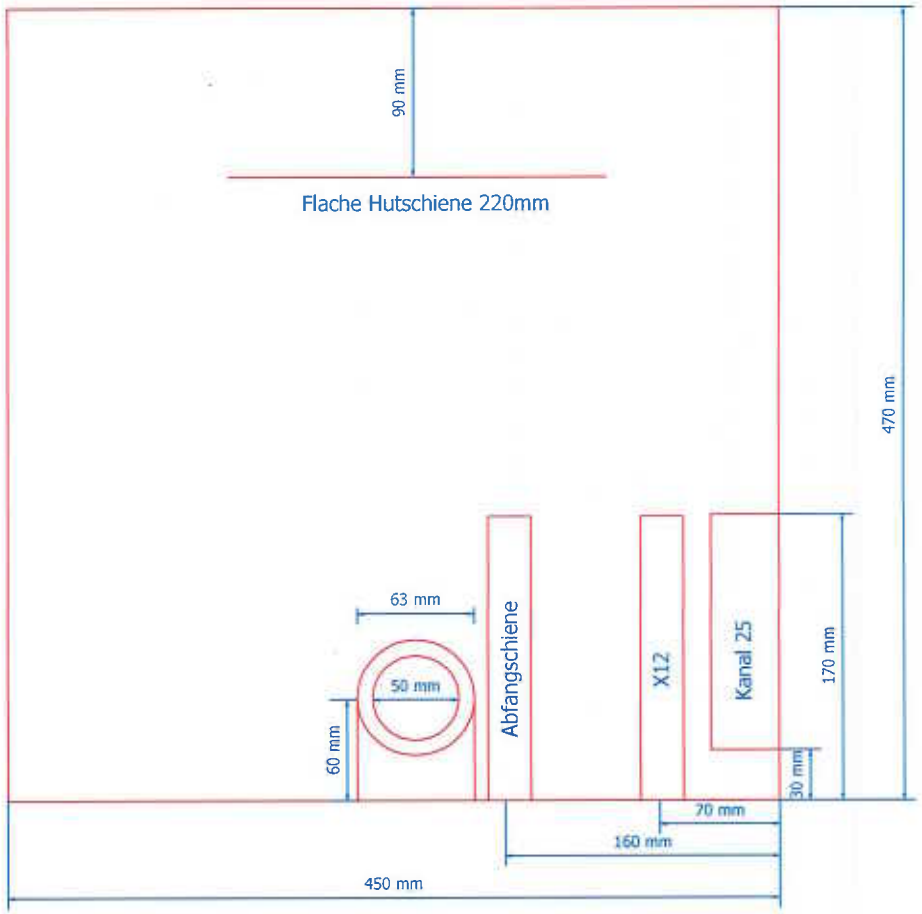
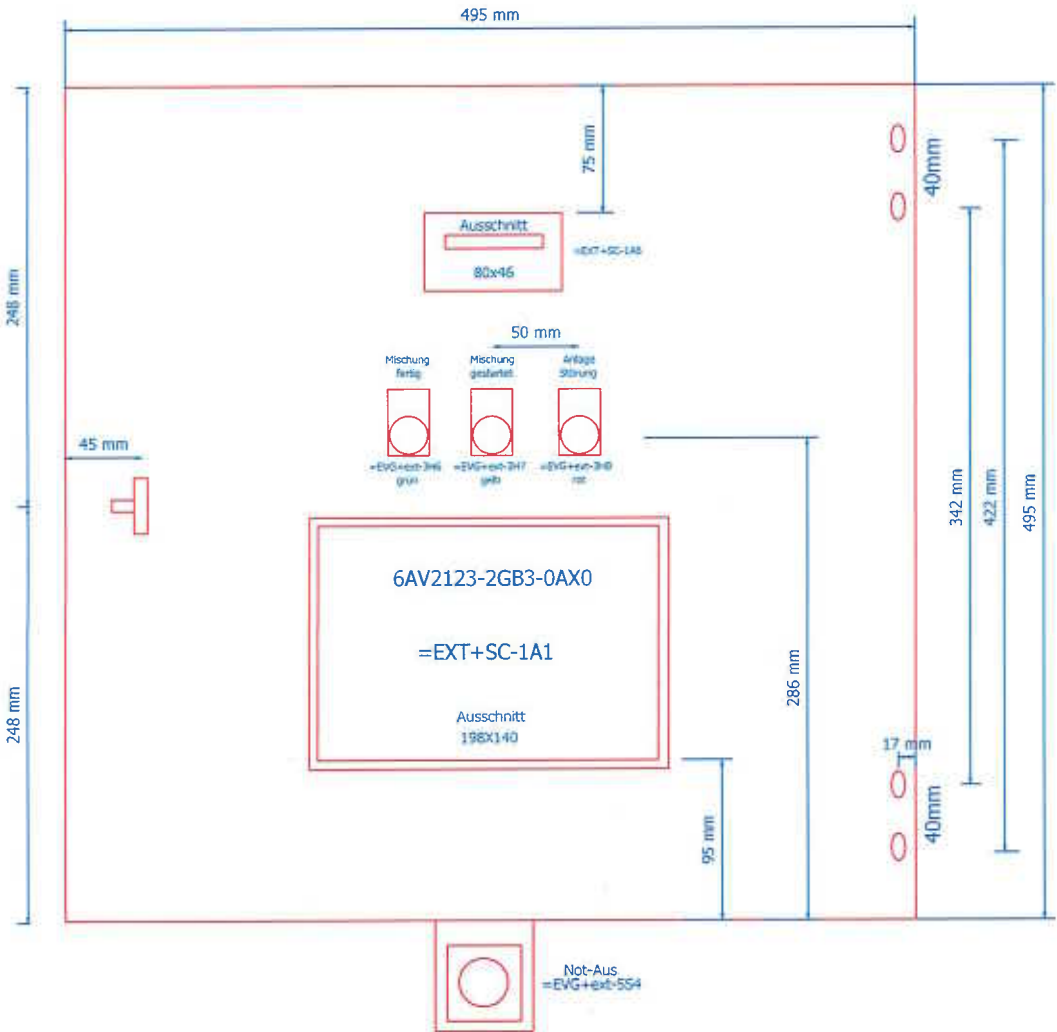
X13												
Platzierung												
Interne Ziele												
SPS-Bezeichnung												
Klemmennummer	112	113	114	115	116	117	118	119	120	121	122	PE



Schaltschrank X2

Rittal AE1350.500 mit Alu-Glasrahmen 500x500x300

SBe Standard ab 2015



=KL+BM/2

Änderungsdatum	26.09.2017	Projektverantwortlicher	B. Kasper
Datum	25.11.2017		
Erworbener	Service, Baedts		
Zustand			



Riedstraße 10
79787 Lauchringen
Tel: +49(7741)9199-0
Fax: +49(7741)-9199-11

60190
1401_MicroMik 164_17 SB-200

Aufbauzeichnung Schaltschrank

1401-60190

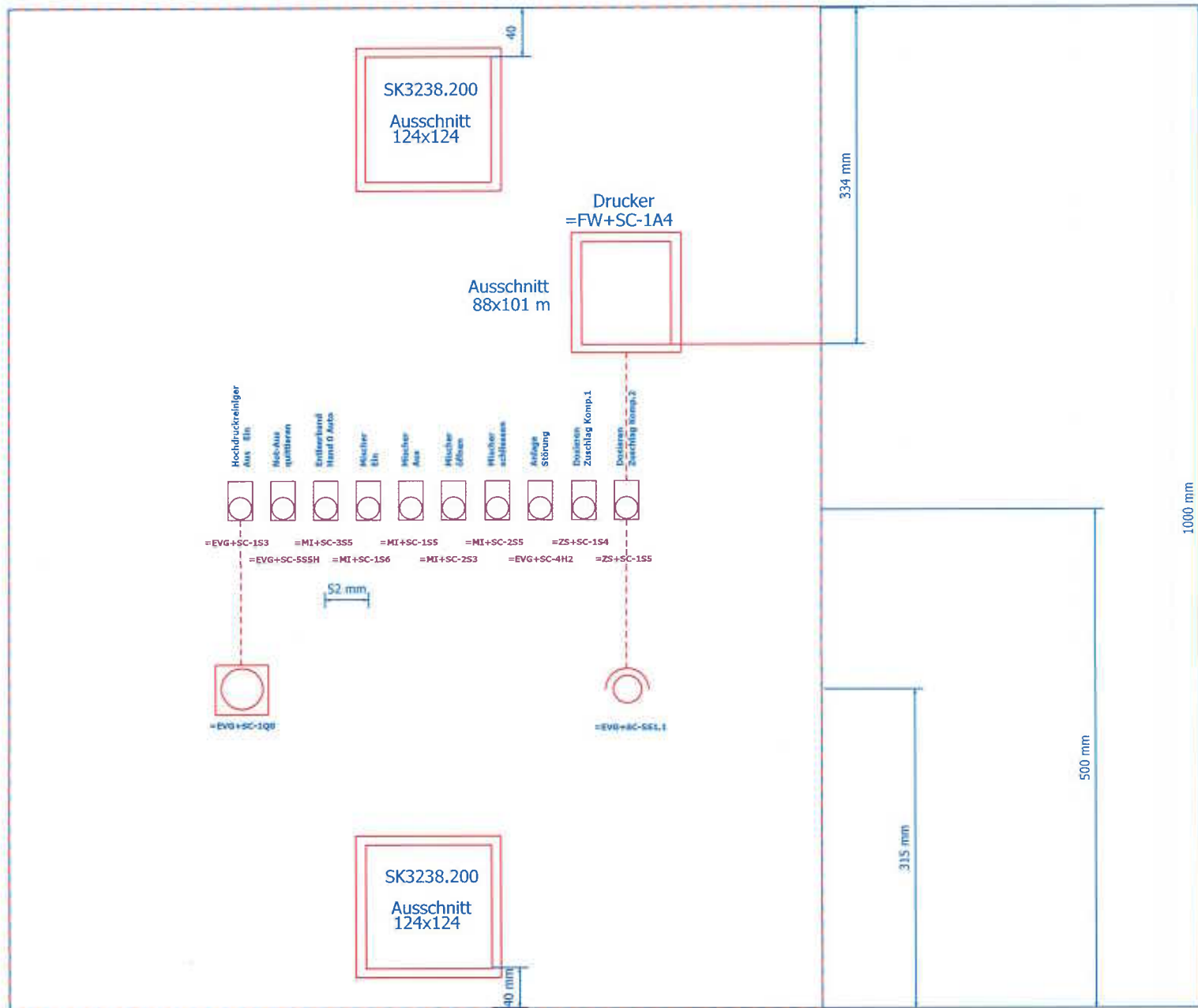
Folgeblatt		2
Name	=AUF+SC/1	
Aktuelle Seite		36
Gesamtseitenzahl		51



Klemmenkasten X13



Abzweigdose Mischer



Änderungsdatum	25.10.2017	Projekt/Verantwortlicher	K. Kim
Datum	25.10.2017		
Bearbeiter	Service/edite		
Notiz			



Riedstraße 10
79787 Lauchringen
Tel: +49(7741)9199-0
Fax: +49(7741)-9199-11

60190
1401_Micromix 164_17 SB-200

Aufbauzeichnung Schaltschrank

1401-60190
= AUF + SC

Name	= AUF+SC/2
Aktuelle Seite	17
Gesamtseitenzahl	51

Aufbaulegende

RK-Aufbaulegende

Positionsnummer	Betriebsmittelkennzeichen	Typnummer	Artikelnummer	Hersteller	Funktionstext
1	=SPS-CPU	SIE.6ES7151-8AB01-0AB0	SIE..6ES7151-8AB01-0AB0	SIEMENS	SIMATIC DP, ET 200S IM 151-8 PN
2	=SPS-PM0	6ES7138-4CA01-0AA0 / 6ES7193-4CD20-1AA0	SIE.6ES7138-4CA01-0AA0	SIEMENS	Powermodul / Terminalmodul
3	=SPS-W1	7MH4920-0AA01	7MH4920-0AA01	SIEMENS	Elektronikmodul SIWAREX CF (Waage)
5	=SPS-SR2	6ES7138-4DF01-0AB0 / 6ES7193-4CB30-0AA0	SIE.6ES7138-4DF01-0AB0	SIEMENS	RS232/422, 485 ASCII
6	=SPS-SR3	6ES7138-4DF01-0AB0 / 6ES7193-4CB30-0AA0	SIE.6ES7138-4DF01-0AB0	SIEMENS	=
7	=SPS-A0	6ES7132-4BF00-0AA0	SIE.6ES7132-4BF00-0AA0.	SIEMENS	8DA, DC 24V/0.5A
8	=SPS-A1	6ES7132-4BF00-0AA0	SIE.6ES7132-4BF00-0AA0.	SIEMENS	=
9	=SPS-A2	6ES7132-4BF00-0AA0	SIE.6ES7132-4BF00-0AA0.	SIEMENS	=
10	=SPS-A3	6ES7132-4BF00-0AA0	SIE.6ES7132-4BF00-0AA0.	SIEMENS	=
11	=MI-1K2	1100015251406	274 I / 24V-DC	BTR	Softstarter keine Störung
12	=MI-1K3	1100015251406	274 I / 24V-DC	BTR	Mischer Aus
13	=MI-2K7	1100015251406	274 I / 24V-DC	BTR	Verschluss offen
14	=MI-2K8	1100015251406	274 I / 24V-DC	BTR	Verschluss geschlossen
16	=ZS-1Q1	3RV2011-1JA15	SIE.3RV2011-1JA15	SIEMENS	MS Zuschlagsilo 1/2
17	=BM-1Q1	3RV2011-1JA15	SIE.3RV2011-1JA15	SIEMENS	MS Bindemittel 1
18	=BM-1Q7	3RV2011-0GA15	SIE.3RV2011-0GA15	SIEMENS	MS Rüttler 1
19	=WA-1Q1	3RV2011-1AA15	SIE.3RV2011-1AA15	SIEMENS	MS Wasserpumpe
20	=ZM-1Q1	3RV2011-1AA15	SIE.3RV2011-1AA15	SIEMENS	MS Zusatzmittel
21	=MI-2Q1	3RV2011-1AA15	SIE.3RV2011-1AA15	SIEMENS	MS Mischerverschluss
22	=MI-3Q1	3RV2011-1JA15	SIE.3RV2011-1JA15	SIEMENS	MS Entleerband
23	=EVG-1K0	3RT2017-2BB41	SIE.3RT2017-2BB41	SIEMENS	Hochdruckreiniger
24	=ZS-1K5	3RT2016-2BB41	SIE.3RT2016-2BB41	SIEMENS	Zuschlag 1 dosieren
25	=ZS-1K6	3RT2016-2BB41	SIE.3RT2016-2BB41	SIEMENS	Zuschlag 2 dosieren
26	=BM-1K5	3RT2016-2BB41	SIE.3RT2016-2BB41	SIEMENS	Bindemittel 1 dosieren
27	=BM-2K7	3RT2015-2BB42	SIE.3RT2015-2BB42	SIEMENS	Bindemittel 1 Filter
28	=MI-3K5	3RT2016-2BB41	SIE.3RT2016-2BB41	SIEMENS	Entleerband Ein
29	=WA-1K7	3RT2015-2BB41	SIE.3RT2015-2BB41	SIEMENS	Wasser dosieren
30	=ZM-1K5	3RT2015-2BB41	SIE.3RT2015-2BB41	SIEMENS	Zusatzmittel dosieren
31	=MI-1K5	3RT2027-2BB40	SIE.3RT2027-2BB40	SIEMENS	Mischer Ein
32	=MI-1A1	3RW4036-1BB04	SIE.3RW4036-1BB04	SIEMENS	Softstarter
33	=EVG-1A8	ST-01.250V	ST-01.250V	RICHTER	Service -Steckdose 10A
34	=EVG-1F1	5SY4316-7	SIE.5SY4316-7	SIEMENS	Hochdruckreiniger
35	=EVG-1F5	5SY4316-7	SIE.5SY4316-7	SIEMENS	CEE-Steckdose
36	=EVG-1F7	5SY6110-6	SIE.5SY6110-6	SIEMENS	Steckdose extern
38	=EVG-2XTR1	GTF 76/ 48	PXC.3121025	Phoenix Contact	Erdtrennklemme
39	=EVG-2V1	6EP1333-1LB00	SIE.6EP1333-1LB00	SIEMENS	Netzteil 24V 5A
40	=MI-2K5	3RT2015-2BB42	SIE.3RT2015-2BB42	SIEMENS	Mischer schließen

Folgeblatt 4.a

Änderungdatum	21.05.2017	Änderungsursache	Erweit.
Datum	21.05.2017		
Bearbeiter	Dirk Schulte		
Titel			



Riedstraße 10
79787 Lauchringen
Tel: +49(7741)9199-0
Fax: +49(7741)-9199-11

60190
1401_Micromix 164_17 SB-200

Schaltschranklegende : =SPS+SC-CPU -
=MI+SC-2K5

Anlage/Ort = AUF
+ SC
1401-60190

Name	=AUF+SC/4
Aktuelle Seite	39
Gesamtseitenzahl	51

Aufbaulegende

RK-Aufbaulegende

Positionsnummer	Betriebsmittelkennzeichen	Typnummer	Artikelnummer	Hersteller	Funktionstext
41	=MI-2K3	3RT2015-2BB42	SIE.3RT2015-2BB42	SIEMENS	Mischer öffnen
42	=EVG-1Q3	5SM3344-6	SIE.5SM3344-6	SIEMENS	FI Steckdosen
43	=EVG-3K1	1100015251406	274 I / 24V-DC	BTR	Hand Dosierung
44	=EVG-5K5	PNOZ X7 24VAC/DC	0705016	PILZ	Not-AUS Pnoz X7
45	=EVG-5K8	SIE.3RT2036-3NB34	SIE.3RT2036-3NB34	SIEMENS	Leistung Ein
46	=SPS-E0	6ES7131-4BF00-0AA0 / 6ES7193-4CB30-0AA0	SIE.6ES7131-4BF00-0AA0	SIEMENS	8DI, DC 24V
47	=SPS-E1	6ES7131-4BF00-0AA0 / 6ES7193-4CB30-0AA0	SIE.6ES7131-4BF00-0AA0	SIEMENS	=
48	=EXT-1K5	1100015251406	274 I / 24V-DC	BTR	Softstarter keine Störung
49	=EVG-2V5	WIPOS PB1 12-2	WIE.81.000.6322.0	WIELAND	Netzteil 12V 2A
50	=EVG-1Q0	BT204/12	BT204/12	KRAUS & NAIMER	Hauptschalter 32A Kraus & Naimer
51	=FW-1A1	876-4M	00990535	SIEMENS	Fernwartungsmodem
52	=EVG-2F2	5SY4106-6	SIE.5SY4106-6	SIEMENS	Sicherung Netzteil B6A

Adressbereich	20/09/2017	Projektleiter/Anwender	K. Lohr
Datum	25.10.2017		
Bewerber	Berndt, D. W. G. H.		
Titel			



Riedstraße 10
79787 Lauchringen
Tel: +49(7741)9199-0
Fax: +49(7741)-9199-11

60190
1401_Micromix 164_17 SB-200

Schaltschranklegende : =MI+SC-2K3 -
=EVG+SC-2F2

Anlage/Ort = AUF
+ SC
1401-60190

Stückliste

RK-Stückliste

Betriebsmittel kennzeichen	Platzierung	Stk.	Bezeichnung	Bestellnummer	EPR Nr.	Hersteller	Lieferant
	=AUF+SC/2.0	1	Klemmenkasten 300x200x120	KL 1503.510	00980329	RITTAL	RK
	=AUF+SC/2.0	1	Abzweigdose 180x94x57	TK PS 1809-6-m	00986036	HÄNSEL	RK
	=AUF+SC/2.2	1	Kompakt-Schaltschränke AE , BHT 800x1000x300 mm	1180.500	00982594	RITTAL	RK
=EVG+SC-1A8	=EVG+SC/1.8	1	Richter Steckdose	ST-01.250V	00986282	RIECHTER	RK
=EVG+SC-1F1	=EVG+SC/1.2	1	LEITUNGSSCHUTZSCHALTER 400V 3POL C16A	5SY4316-7	00985557	SIEMENS	RK
=EVG+SC-1F5	=EVG+SC/1.6	1	LEITUNGSSCHUTZSCHALTER 400V 3POL C16A	5SY4316-7	00985557	SIEMENS	RK
=EVG+SC-1F7	=EVG+SC/1.7	1	LEITUNGSSCHUTZSCHALTER 230/400V 6KA, 1POLIG,	5SY6110-6	00986117	SIEMENS	RK
=EVG+SC-2F2	=EVG+SC/2.2	1	LEITUNGSSCHUTZSCHALTER 1POLIG B6A	5SY4106-6	00982931	SIEMENS	RK
=EVG+SC-4H2	=EVG+SC/4.2	1	LEUCHTMELDER, 22MM, RUND ROT	3SB30016AA20	00985486	SIEMENS	RK
=EVG+SC-4H2	=EVG+SC/4.2	1	Lampenfassung	3SB3403-1A	00985529	SIEMENS	RK
=EVG+SC-4H2	=EVG+SC/4.2	1	LED-Rot Superhell	SIE.3SB3-901-1CA	00985440	SIEMENS	RK
=EVG+SC-4H2	=EVG+SC/4.2	1	Schildträger für Taster/Schalter/Leuchten	MOE.MC22-ST-X	00983202	MÖLLER	RK
=EVG+SC-4H2	=EVG+SC/4.2	1	Schild für Taster/Schalter/Leuchten Alu	MOE.M22-XST	00983203	MÖLLER	RK
=EVG+SC-1K0	=EVG+SC/1.3	1	SCHUETZ, AC-3, 5,5KW/400V, 1S, DC 24V	3RT2017-2BB41	00990178	SIEMENS	RK
=EVG+SC-1K0	=EVG+SC/1.3	1	UEBERSPANNUNGSBEGRENZER,	3RT2926-1JJ00	00989776	SIEMENS	RK
=EVG+SC-3K1	=EVG+SC/3.1	1	Relais 24V-DC 274 I 4-Wechsler	BTR Relais 4 Wechsler Typ: 274	00981341	BTR	RK
=EVG+SC-5K6	=EVG+SC/5.6	1	Not-Aus-Schaltgerät 24V AC/DC	0705016	00983577	PILZ	RK
=EVG+SC-5K8	=EVG+SC/5.8	1	SIE.3RT2036-3NB34	SIE.3RT2036-3NB34	00990175	SIEMENS	RK
=EVG+SC-5K8	=EVG+SC/5.8	1	Überspannungsbegrenzer	3RT2926-1MR00	00989788	SIEMENS	RK
=EVG+SC-5K8	=EVG+SC/5.8	1	HILFSSCHALTERBLOCK 11U, 2S+2OE STROMBAHNEN:	3RH29112FB22	10000072	SIEMENS	RK
=EVG+SC-1Q0	=EVG+SC/1.0	1	Hauptschalter 60 A Kraus & Naimer	BT204/12	10000017	KRAUS & NAIMER	RK

=AUF+SC/4.a

Folgeblatt

1.a

Anforderungsdatum	25.04.2017	Projektleiter/Modifizierer	K. Wenz
Datum	25.04.2017		
Bildcode	Schritt_12345		
Datum			



Riedstraße 10
79787 Lauchringen
Tel: +49(7741)9199-0
Fax: +49(7741)-9199-11

60190
1401_Micromix 164_17 SB-200

Artikelstückliste : 00980329 - BT204/12

Anlage/Ort = Report
+ Stückliste
1401-60190

Name =Report+Stückliste/1
Aktuelle Seite 41
Gesamtseitenzahl 51

Stückliste

RK-Stückliste

Betriebsmittel kennzeichen	Platzierung	Stk.	Bezeichnung	Bestellnummer	EPR Nr.	Hersteller	Lieferant
=EVG+SC-1Q3	=EVG+SC/1.6	1	FI-SCHUTZSCHALTER TYP A PSE/SSF	5SM3344-6	00985433	SIEMENS	RK
=EVG+SC-1S3	=EVG+SC/1.3	1	KNEBELSCHALTER, 22MM, RUND 2-St rastend	3SB30002KA11	00980876	SIEMENS	RK
=EVG+SC-1S3	=EVG+SC/1.3	1	SCHALTELEMENT MIT 1 SCHALTGLIED (Schließer)	3SB34030B	00985447	SIEMENS	RK
=EVG+SC-1S3	=EVG+SC/1.3	1	Schildträger für Taster/Schalter/Leuchten	MOE.MC22-ST-X	00983202	MÖLLER	RK
=EVG+SC-1S3	=EVG+SC/1.3	1	Schild für Taster/Schalter/Leuchten Alu	MOE.M22-XST	00983203	MÖLLER	RK
=EVG+SC-5S1.1	=EVG+SC/5.2	1	NOT-HALT-PILZDRUCKTASTER, 22MM, RUND	3SB30001FA20	00985521	SIEMENS	RK
=EVG+SC-5S1.1	=EVG+SC/5.2	1	SCHALTELEMENT MIT 1 SCHALTGLIED (öffner)	3SB34030C	00985448	SIEMENS	RK
=EVG+SC-5S1.1	=EVG+SC/5.2	1	SCHUTZKRAGEN FUER NOT-HALT	3SB39210AK	00985835	SIEMENS	RK
=EVG+SC-5S5H	=EVG+SC/5.4	1	LED-Gelb Superhell	3SB3 901-1BA	00985530	SIEMENS	RK
=EVG+SC-5S5H	=EVG+SC/5.4	1	Lampenfassung	3SB3403-1A	00985529	SIEMENS	RK
=EVG+SC-5S5H	=EVG+SC/5.5	1	LEUCHTDRUCKTASTER, 22MM, RUND gelb	3SB30010AA31	00985528	SIEMENS	RK
=EVG+SC-5S5H	=EVG+SC/5.5	1	SCHALTELEMENT MIT 1 SCHALTGLIED (Schließer)	3SB34030B	00985447	SIEMENS	RK
=EVG+SC-5S5H	=EVG+SC/5.5	1	Schild für Taster/Schalter/Leuchten Alu	MOE.M22-XST	00983203	MÖLLER	RK
=EVG+SC-5S5H	=EVG+SC/5.5	1	Schildträger für Taster/Schalter/Leuchten	MOE.MC22-ST-X	00983202	MÖLLER	RK
=EVG+SC-2V1	=EVG+SC/2.2	1	SITOP PSU100L 24 V/5 A	6EP1333-1LB00	00991297	SIEMENS	RK
=EVG+SC-2V5	=EVG+SC/2.5	1	SCHALTNETZTEILWIPOS PB1 12-2	81.000.6322.0	00990352	WIELAND	RK
=EVG+SC-1XS7	=EVG+SC/1.7	1	Richter Steckdose	ST-01.250V	00986282	RICHTER	RK
=EVG+SC-2XTR1	=EVG+SC/2.2	1	Trennklemme	3121025	00983635	Phoenix Contact	RK
=EVG+ext-3H3	=EVG+SC/3.3	1	Hupe 110dB 24VDC	529-4430	00983074	RS_Komponents	RK
=EVG+ext-3H4	=EVG+SC/3.4	1	Blitzleuchte Gelb 24V-DC	13779550	10000074	FULLEON	RK
=EVG+ext-3H5	=EVG+SC/3.5	1	Blitzleuchte 24V-DC Rot	429-928	00983041	FULLEON	RK

Folgeblatt

1/1

Werkzeugnummer	21.01.321	Produktionsart/Schein	IL 1100
Datum	20.01.2017		
Seitenanzahl	Dennis Baecht		
Druck			



Riedstraße 10
79787 Lauchringen
Tel: +49(7741)9199-0
Fax: +49(7741)-9199-11

60190
1401_Micromix 164_17 SB-200

Artikelstückliste : SIE.5SM3344-6 -
429-928

1401-60190

Name =Report+Stückliste/1.a
Aktuelle Seite 47
Gesamtseitenzahl 51

Stückliste

RK-Stückliste

Betriebsmittel kennzeichen	Platzierung	Stk.	Bezeichnung	Bestellnummer	EPR Nr.	Hersteller	Lieferant
=EVG+ext-3H5	=EVG+SC/3.5	1	Sockel Blitzleuchte Rot 24VDC	228-0034	00982391	FULLEON	RK
=EVG+ext-3H6	=EVG+SC/3.6	1	LED-Grün Superhell	3SB3 901-1DA	00985567	SIEMENS	RK
=EVG+ext-3H6	=EVG+SC/3.6	1	LEUCHTMELDER, 22MM, GRÜN	3SB30016AA40	00985485	SIEMENS	RK
=EVG+ext-3H6	=EVG+SC/3.6	1	Lampenfassung	3SB3403-1A	00985529	SIEMENS	RK
=EVG+ext-3H6	=EVG+SC/3.6	1	Schild für Taster/Schalter/Leuchten Alu	MOE.M22-XST	00983203	MÖLLER	RK
=EVG+ext-3H6	=EVG+SC/3.6	1	Schildträger für Taster/Schalter/Leuchten	MOE.MC22-ST-X	00983202	MÖLLER	RK
=EVG+ext-3H7	=EVG+SC/3.7	1	LED-Gelb Superhell	3SB3 901-1BA	00985530	SIEMENS	RK
=EVG+ext-3H7	=EVG+SC/3.7	1	LEUCHTMELDER, 22MM, RUND GELB	3SB30016AA30	00985652	SIEMENS	RK
=EVG+ext-3H7	=EVG+SC/3.7	1	Lampenfassung	3SB3403-1A	00985529	SIEMENS	RK
=EVG+ext-3H7	=EVG+SC/3.7	1	Schild für Taster/Schalter/Leuchten Alu	MOE.M22-XST	00983203	MÖLLER	RK
=EVG+ext-3H7	=EVG+SC/3.7	1	Schildträger für Taster/Schalter/Leuchten	MOE.MC22-ST-X	00983202	MÖLLER	RK
=EVG+ext-3H8	=EVG+SC/3.8	1	LED-Rot Superhell	SIE.3SB3-901-1CA	00985440	SIEMENS	RK
=EVG+ext-3H8	=EVG+SC/3.8	1	LEUCHTMELDER, 22MM, RUND GELB	3SB30016AA30	00985652	SIEMENS	RK
=EVG+ext-3H8	=EVG+SC/3.8	1	Lampenfassung	3SB3403-1A	00985529	SIEMENS	RK
=EVG+ext-3H8	=EVG+SC/3.8	1	Schild für Taster/Schalter/Leuchten Alu	MOE.M22-XST	00983203	MÖLLER	RK
=EVG+ext-3H8	=EVG+SC/3.8	1	Schildträger für Taster/Schalter/Leuchten	MOE.MC22-ST-X	00983202	MÖLLER	RK
=EVG+ext-5S1.2	=EVG+SC/5.2	1	NOT-HALT-PILZDRUCKTASTER, 22MM, RUND	3SB30001FA20	00985521	SIEMENS	RK
=EVG+ext-5S1.2	=EVG+SC/5.2	1	SCHALTELEMENT MIT 1 SCHALTGLIED (öffner)	3SB34030C	00985448	SIEMENS	RK
=EVG+ext-5S1.2	=EVG+SC/5.2	1	SCHUTZKRAGEN FUER NOT-HALT	3SB39210AK	00985835	SIEMENS	RK
=EVG+ext-5S4	=EVG+SC/5.4	1	NOT-HALT-PILZDRUCKTASTER, 22MM, RUND	3SB30001FA20	00985521	SIEMENS	RK
=EVG+ext-5S4	=EVG+SC/5.4	1	SCHALTELEMENT MIT 1 SCHALTGLIED (öffner)	3SB34030C	00985448	SIEMENS	RK

1.a

Folgetafel

1.c

Materialgruppe	20.09.2017	Projektverantwortlicher	ILP/MS
Datum	20.09.2017		
Erstellt von	Dennis Jähde		
Freigegeben			



Riedstraße 10
79787 Lauchringen
Tel: +49(7741)9199-0
Fax: +49(7741)-9199-11

60190
1401_Micromix 164_17 SB-200

Artikelstückliste : 228-0034 -
SIE.3SB3403-0C

1401-60190

Name	=Report+Stückliste/1.b
Aktuelle Seite	43
Gesamtseitenzahl	51

Stückliste

RK-Stückliste

Betriebsmittel kennzeichen	Platzierung	Stk.	Bezeichnung	Bestellnummer	EPR Nr.	Hersteller	Lieferant
=EVG+ext-5S4	=EVG+SC/5.4	1	SCHUTZKRAGEN FUER NOT-HALT	3SB39210AK	00985835	SIEMENS	RK
=EXT+SC-1A1	=EXT+SC/1.1	1	HMI KTP 700 Basic Color DP 7" Display	6AV2123-2GB3-0AX0	00989911	SIEMENS	RK
=EXT+SC-1A6	=EXT+SC/1.6	1	Magnet-Motor-Kartenleser	QCR-310-SB3-M-1CN	00990148	QUIO	RK
=EXT+SC-1K5	=EXT+SC/1.5	1	Relais 24V-DC 274 I 4-Wechsler	BTR Relais 4 Wechsler Typ: 274	00981341	BTR	RK
=ZS+SC-1K5	=ZS+SC/1.4	1	SCHUETZ, AC-3, 4KW/400V, 1S, DC 24V	3RT2016-2BB41	00989675	SIEMENS	RK
=ZS+SC-1K5	=ZS+SC/1.4	1	UEBERSpannungsbegrenzer,	3RT2926-1JJ00	00989776	RK	RK
=ZS+SC-1K6	=ZS+SC/1.6	1	SCHUETZ, AC-3, 4KW/400V, 1S, DC 24V	3RT2016-2BB41	00989675	SIEMENS	RK
=ZS+SC-1K6	=ZS+SC/1.6	1	UEBERSpannungsbegrenzer,	3RT2926-1JJ00	00989776	RK	RK
=ZS+SC-1Q1	=ZS+SC/1.0	1	LEISTUNGSSCHALTER SCHRAUBANSCHL. 10A	3RV2011-1JA15	00989683	SIEMENS	RK
=ZS+SC-1S4	=ZS+SC/1.4	1	DRUCKTASTER, 22MM, RUND weiß	3SB3000AA61	00980989	SIEMENS	RK
=ZS+SC-1S4	=ZS+SC/1.4	1	SCHALTELEMENT MIT 1 SCHALTGLIED (Schließer)	3SB34030B	00985447	SIEMENS	RK
=ZS+SC-1S4	=ZS+SC/1.4	1	Schild für Taster/Schalter/Leuchten Alu	MOE.M22-XST	00983203	MÖLLER	RK
=ZS+SC-1S4	=ZS+SC/1.4	1	Schildträger für Taster/Schalter/Leuchten	MOE.MC22-ST-X	00983202	MÖLLER	RK
=ZS+SC-1S5	=ZS+SC/1.5	1	DRUCKTASTER, 22MM, RUND weiß	3SB3000AA61	00980989	SIEMENS	RK
=ZS+SC-1S5	=ZS+SC/1.5	1	SCHALTELEMENT MIT 1 SCHALTGLIED (Schließer)	3SB34030B	00985447	SIEMENS	RK
=ZS+SC-1S5	=ZS+SC/1.5	1	Schild für Taster/Schalter/Leuchten Alu	MOE.M22-XST	00983203	MÖLLER	RK
=ZS+SC-1S5	=ZS+SC/1.5	1	Schildträger für Taster/Schalter/Leuchten	MOE.MC22-ST-X	00983202	MÖLLER	RK
=BM+SC-1K5	=BM+SC/1.4	1	SCHUETZ, AC-3, 4KW/400V, 1S, DC 24V	3RT2016-2BB41	00989675	SIEMENS	RK
=BM+SC-1K5	=BM+SC/1.4	1	UEBERSpannungsbegrenzer,	3RT2926-1JJ00	00989776	RK	RK
=BM+SC-2K7	=BM+SC/2.7	1	SCHUETZ, AC-3, 3KW/400V, 1OE, DC 24V	3RT20152BB42	00989674	SIEMENS	RK
=BM+SC-2K7	=BM+SC/2.7	1	UEBERSpannungsbegrenzer,	3RT2926-1JJ00	00989776	RK	RK

Stückliste

RK-Stückliste

Betriebsmittel kennzeichen	Platzierung	Stk.	Bezeichnung	Bestellnummer	EPR Nr.	Hersteller	Lieferant
=BM+SC-4K5	=BM+SC/4.5	1	SCHUETZ, AC-3, 4KW/400V, 1S, DC 24V	3RT2016-2BB41	00989675	SIEMENS	RK
=BM+SC-4K5	=BM+SC/4.5	1	UEBERSpannungsbegrenzer,	3RT2926-1JJ00	00989776	RK	RK
=BM+SC-1Q1	=BM+SC/1.0	1	LEISTUNGSSCHALTER SCHRAUBANSCHL. 10A	3RV2011-1JA15	00989683	SIEMENS	RK
=BM+SC-1Q7	=BM+SC/1.7	1	LEISTUNGSSCHALTER SCHRAUBANSCHL. 0,63A	3RV2011-0GA15	00989681	SIEMENS	RK
=BM+ext-3H5	=BM+SC/3.5	1	Hupe 110dB 24VDC	529-4430	00983074	RS_Komponents	RK
=WA+SC-1K7	=WA+SC/1.7	1	SCHUETZ, AC-3, 3KW/400V, 1S, DC 24V	3RT2015-2BB41	00989673	SIEMENS	RK
=WA+SC-1K7	=WA+SC/1.7	1	UEBERSpannungsbegrenzer,	3RT2926-1JJ00	00989776	RK	RK
=WA+SC-1Q1	=WA+SC/1.0	1	LEISTUNGSSCHALTER SCHRAUBANSCHL. 1,6A	3RV2011-1AA15	00989682	SIEMENS	RK
=ZM+SC-1K5	=ZM+SC/1.5	1	SCHUETZ, AC-3, 3KW/400V, 1S, DC 24V	3RT2015-2BB41	00989673	SIEMENS	RK
=ZM+SC-1K5	=ZM+SC/1.5	1	UEBERSpannungsbegrenzer,	3RT2926-1JJ00	00989776	RK	RK
=ZM+SC-1Q1	=ZM+SC/1.0	1	LEISTUNGSSCHALTER SCHRAUBANSCHL. 1,6A	3RV2011-1AA15	00989682	SIEMENS	RK
=MI+SC-1A1	=MI+SC/1.0	1	SIRIUS SANFTSTARTER, S2, 45A, 22KW/400V,	3RW40361BB04	00988366	SIEMENS	RK
=MI+SC-1K2	=MI+SC/1.2	1	Relais 24V-DC 274 I 4-Wechsler	BTR Relais 4 Wechsler Typ: 274	00981341	BTR	RK
=MI+SC-1K3	=MI+SC/1.4	1	Relais 24V-DC 274 I 4-Wechsler	BTR Relais 4 Wechsler Typ: 274	00981341	BTR	RK
=MI+SC-1K5	=MI+SC/1.5	1	SCHUETZ, AC-3, 15KW/400V, 1S+10E, DC 24V	3RT20272BB40	00989677	SIEMENS	RK
=MI+SC-1K5	=MI+SC/1.5	1	HILFSSCHALTERBLOCK , 1S STROMBAHNEN: 1S,	3RH2911-2HA10	00989678	SIEMENS	RK
=MI+SC-1K5	=MI+SC/1.5	1	Überspannungsbegrenzer	3RT2926-1MR00	00989788	SIEMENS	RK
=MI+SC-2K3	=MI+SC/2.3	1	SCHUETZ, AC-3, 3KW/400V, 10E, DC 24V	3RT20152BB42	00989674	SIEMENS	RK
=MI+SC-2K3	=MI+SC/2.3	1	UEBERSpannungsbegrenzer,	3RT2926-1JJ00	00989776	RK	RK
=MI+SC-2K5	=MI+SC/2.5	1	SCHUETZ, AC-3, 3KW/400V, 10E, DC 24V	3RT20152BB42	00989674	SIEMENS	RK
=MI+SC-2K5	=MI+SC/2.5	1	UEBERSpannungsbegrenzer,	3RT2926-1JJ00	00989776	RK	RK

1.4

Folgeblatt

1.8

Änderungskennzeichen	20.09.2017	Prozess-Verfahren	1.0
Datum	20.09.2017		
Erstellt von	Detlev_Jandke		
Zustimmend			



Riedstraße 10
79787 Lauchringen
Tel: +49(7741)9199-0
Fax: +49(7741)-9199-11

60190
1401_Micromix 164_17 SB-200

Artikelstückliste : SIE.3RT2016-2BB41 -
3RT2926-1JJ00

Anlage/Ort = Report
+ Stückliste
1401-60190

Name =Report+Stückliste/1.d
Aktuelle Seite 45
Gesamtseitenzahl 51

Stückliste

RK-Stückliste

Betriebsmittel kennzeichen	Platzierung	Stk.	Bezeichnung	Bestellnummer	EPR Nr.	Hersteller	Lieferant
=MI+SC-2K7	=MI+SC/2.7	1	Relais 24V-DC 274 I 4-Wechsler	BTR Relais 4 Wechsler Typ: 274	00981341	BTR	RK
=MI+SC-2K8	=MI+SC/2.8	1	Relais 24V-DC 274 I 4-Wechsler	BTR Relais 4 Wechsler Typ: 274	00981341	BTR	RK
=MI+SC-3K5	=MI+SC/3.5	1	SCHUETZ, AC-3, 4KW/400V, 1S, DC 24V	3RT2016-2BB41	00989675	SIEMENS	RK
=MI+SC-3K5	=MI+SC/3.5	1	UEBERSpannungsbegrenzer,	3RT2926-1JJ00	00989776	RK	RK
=MI+SC-2Q1	=MI+SC/2.0	1	LEISTUNGSSCHALTER SCHRAUBANSCHL. 1,6A	3RV2011-1AA15	00989682	SIEMENS	RK
=MI+SC-3Q1	=MI+SC/3.0	1	LEISTUNGSSCHALTER SCHRAUBANSCHL. 10A	3RV2011-1JA15	00989683	SIEMENS	RK
=MI+SC-1S5	=MI+SC/1.5	1	DRUCKTASTER, 22MM, RUND rot	3SB3000AA21	00985445	SIEMENS	RK
=MI+SC-1S5	=MI+SC/1.5	1	SCHALTELEMENT MIT 1 SCHALTGLIED (öffner)	3SB34030C	00985448	SIEMENS	RK
=MI+SC-1S5	=MI+SC/1.5	1	Schildträger für Taster/Schalter/Leuchten	MOE.MC22-ST-X	00983202	MÖLLER	RK
=MI+SC-1S5	=MI+SC/1.5	1	Schild für Taster/Schalter/Leuchten Alu	MOE.M22-XST	00983203	MÖLLER	RK
=MI+SC-1S6	=MI+SC/1.6	1	DRUCKTASTER, 22MM, RUND weiß	3SB3000AA61	00980989	SIEMENS	RK
=MI+SC-1S6	=MI+SC/1.6	1	SCHALTELEMENT MIT 1 SCHALTGLIED (Schließer)	3SB34030B	00985447	SIEMENS	RK
=MI+SC-1S6	=MI+SC/1.6	1	Schild für Taster/Schalter/Leuchten Alu	MOE.M22-XST	00983203	MÖLLER	RK
=MI+SC-1S6	=MI+SC/1.6	1	Schildträger für Taster/Schalter/Leuchten	MOE.MC22-ST-X	00983202	MÖLLER	RK
=MI+SC-2S3	=MI+SC/2.2	1	DRUCKTASTER, 22MM, RUND grün	3SB3000AA41	00985446	SIEMENS	RK
=MI+SC-2S3	=MI+SC/2.2	1	SCHALTELEMENT MIT 1 SCHALTGLIED (Schließer)	3SB34030B	00985447	SIEMENS	RK
=MI+SC-2S3	=MI+SC/2.2	1	Schild für Taster/Schalter/Leuchten Alu	MOE.M22-XST	00983203	MÖLLER	RK
=MI+SC-2S3	=MI+SC/2.2	1	Schildträger für Taster/Schalter/Leuchten	MOE.MC22-ST-X	00983202	MÖLLER	RK
=MI+SC-2S5	=MI+SC/2.4	1	DRUCKTASTER, 22MM, RUND grün	3SB3000AA41	00985446	SIEMENS	RK
=MI+SC-2S5	=MI+SC/2.4	1	SCHALTELEMENT MIT 1 SCHALTGLIED (Schließer)	3SB34030B	00985447	SIEMENS	RK
=MI+SC-2S5	=MI+SC/2.4	1	Schild für Taster/Schalter/Leuchten Alu	MOE.M22-XST	00983203	MÖLLER	RK

1.d

Folgeblatt

1.f

Erstellungsdatum	20.03.2017	Prüfer/Verantwortlicher	A. Fink
Datum	25.03.2017		
Bearbeiter	Gerrit Juchter		
Datum			



Riedstraße 10
79787 Lauchringen
Tel: +49(7741)9199-0
Fax: +49(7741)-9199-11

60190
1401_Micromix 164_17 SB-200

Artikelstückliste : 274 I / 24V-DC -
MOE.M22-XST

1401-60190

1401-60190

Name =Report+Stückliste/1.e

Aktuelle Seite 46

Gesamtseitenzahl 51

Stückliste

RK-Stückliste

Betriebsmittel kennzeichen	Platzierung	Stk.	Bezeichnung	Bestellnummer	EPR Nr.	Hersteller	Lieferant
=MI+SC-2S5	=MI+SC/2.4	1	Schildträger für Taster/Schalter/Leuchten	MOE.MC22-ST-X	00983202	MÖLLER	RK
=MI+SC-3S5	=MI+SC/3.4	1	KNEBELSCHALTER, 22MM, RUND 3-ST rastend	3SB30002DA11	00980877	SIEMENS	RK
=MI+SC-3S5	=MI+SC/3.4	2	SCHALTELEMENT MIT 1 SCHALTGLIED (Schließer)	3SB34030B	00985447	SIEMENS	RK
=MI+SC-3S5	=MI+SC/3.4	1	Schild für Taster/Schalter/Leuchten Alu	MOE.M22-XST	00983203	MÖLLER	RK
=MI+SC-3S5	=MI+SC/3.4	1	Schildträger für Taster/Schalter/Leuchten	MOE.MC22-ST-X	00983202	MÖLLER	RK
=FW+SC-1A1	=FW+SC/1.2	1	Scalance 876-4M	SIE.6GK5876-4AA00-2BA2	10000069	SIEMENS	RK
=FW+SC-1A4	=FW+SC/1.4	1	WSP-CP 260	WSP-CP 260	00990712	Woosim Systems	RK
=SPS+SC-A0	=SPS+SC/3.3	1	8DA, DC 24V/0.5A / TM-E15C24-01	6ES7132-4BF00-0AA0 /	00986341	SIEMENS	RK
=SPS+SC-A1	=SPS+SC/3.3	1	8DA, DC 24V/0.5A / TM-E15C24-01	6ES7132-4BF00-0AA0 /	00986341	SIEMENS	RK
=SPS+SC-A2	=SPS+SC/3.7	1	8DA, DC 24V/0.5A / TM-E15C24-01	6ES7132-4BF00-0AA0 /	00986341	SIEMENS	RK
=SPS+SC-A3	=SPS+SC/3.7	1	8DA, DC 24V/0.5A / TM-E15C24-01	6ES7132-4BF00-0AA0 /	00986341	SIEMENS	RK
=SPS+SC-CPU	=SPS+SC/2.0	1	IM 151-8 PN	SIE.6ES7151-8AB01-0AB0	00989745	SIEMENS	RK
=SPS+SC-CPU	=SPS+SC/2.0	1	Schirmauflageelement	6ES7193-4GA00-0AA0		SIEMENS	RK
=SPS+SC-CPU	=SPS+SC/2.0	1	Schirmklemme	6ES7193-4GB00-0AA0	10000077	SIEMENS	RK
=SPS+SC-E0	=SPS+SC/3.0	1	8DE, DC 24V / TM-E15C24-01	6ES7131-4BF00-0AA0 /	00986340	SIEMENS	RK
=SPS+SC-E1	=SPS+SC/3.0	1	8DE, DC 24V / TM-E15C24-01	6ES7131-4BF00-0AA0 /	00986340	SIEMENS	RK
=SPS+SC-PM0	=SPS+SC/2.0	1	PM-E, DC 24V / TM-P15S23-A0	6ES7138-4CA01-0AA0 /	00984135	SIEMENS	RK
=SPS+SC-SR2	=SPS+SC/2.7	1	1 SI 3964/ASCII / TM-E15C24-01	6ES7138-4DF01-0AB0 /	00989912	SIEMENS	RK
=SPS+SC-SR3	=SPS+SC/2.7	1	1 SI 3964/ASCII / TM-E15C24-01	6ES7138-4DF01-0AB0 /	00989912	SIEMENS	RK
=SPS+SC-W1	=SPS+SC/2.3	1	Elektronikmodul SIWAREX CF	7MH4920-0AA01	00988596	SIEMENS	RK

1.e

Folgeblatt +Summenliste/1

Arbeitsplatz	21.09.2011	Projektleiter/Ordnung	K.w.m
Datum	25.09.2011		
Erstellt	Dirk_Lauchring		
Datum			



Riedstraße 10
79787 Lauchringen
Tel: +49(7741)9199-0
Fax: +49(7741)-9199-11

60190
1401_Micromix 164_17 SB-200

Artikelstückliste : MOE.MC22-ST-X -
7MH4920-0AA01

Anlage/Ort = Report
+ Stückliste

1401-60190

Name =Report+Stückliste/1.f

Aktuelle Seite 47

Gesamtseitenzahl 51