

=WG/1

Folgeblatt 2

Projektnummer	20.10.2017	Projektkategorie/Standort	RALPH
Datum	20.10.2017		
Gezeichnet			
Geprüft			



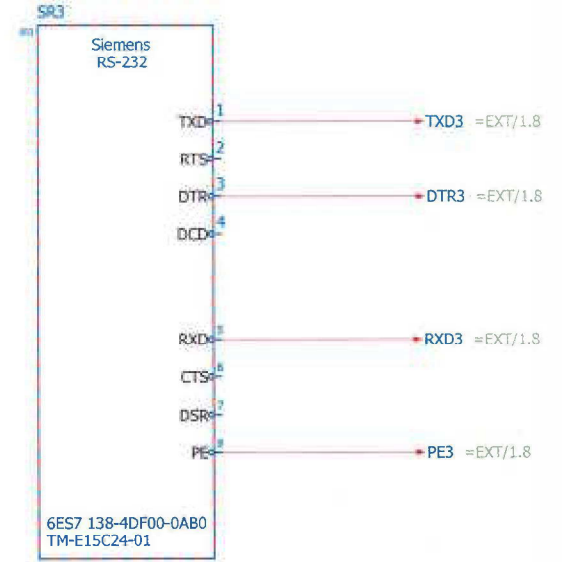
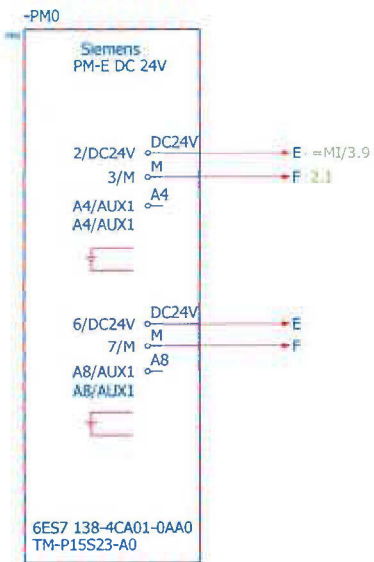
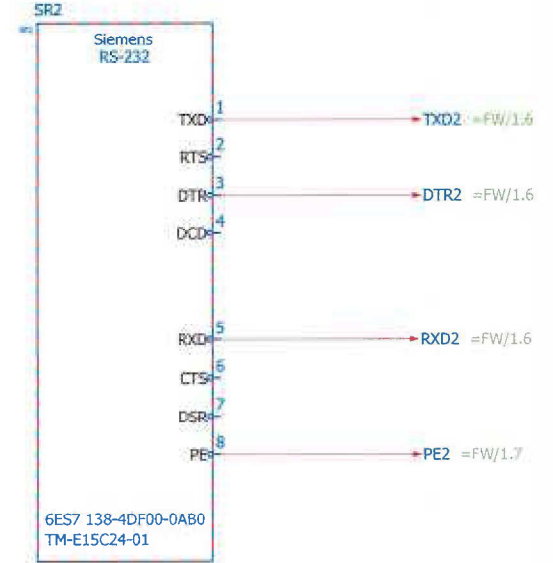
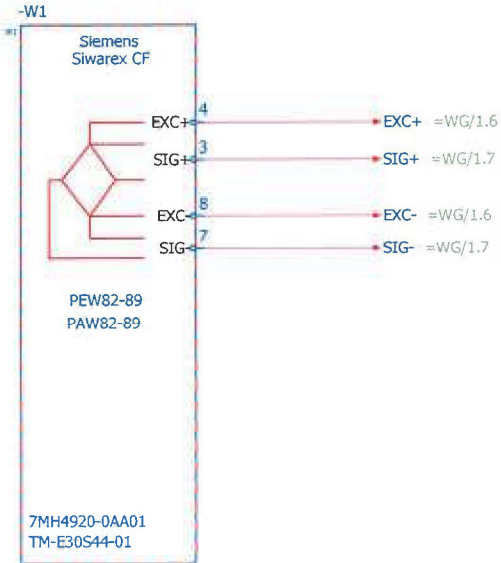
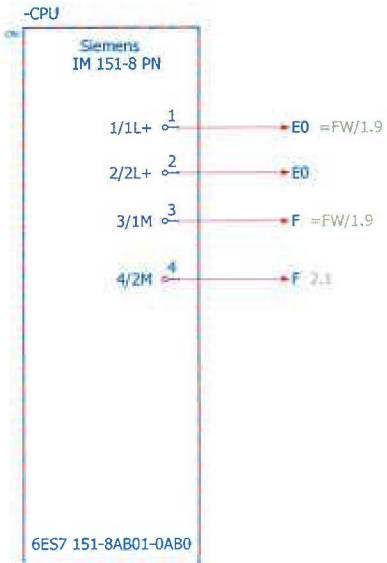
Riedstraße 10  
79787 Lauchringen  
Tel: +49(7741)9199-0  
Fax: +49(7741)-9199-11

60190  
1401\_Micromix 164\_17 SB-200

SPS Übersicht

1401-60190

Name	=SPS+SC/1
Aktuelle Seite	24
Gesamtseitenzahl	53



Informations	20.06.2017	Prozessleiterschleife	1/1
Datum:	20.06.2017		
Bereitgestellt:	Siemens, ProTech		
Zeichner:			

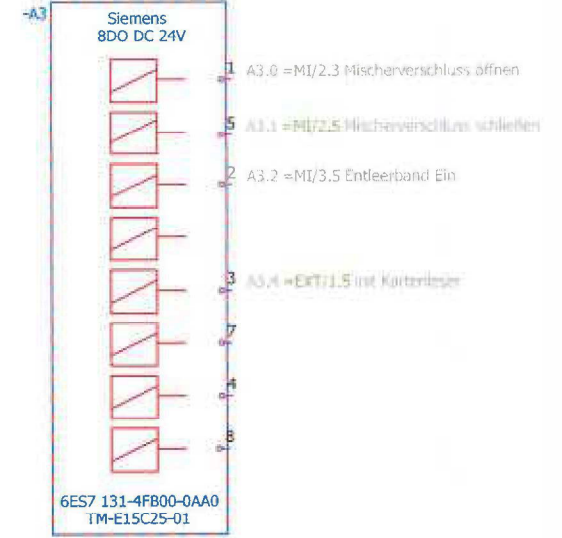
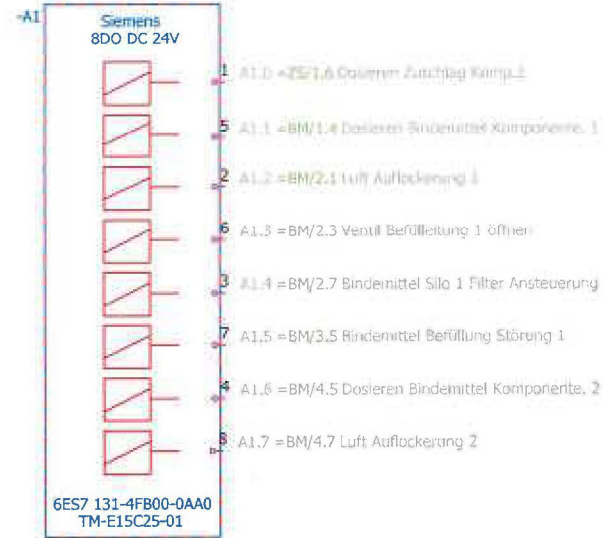
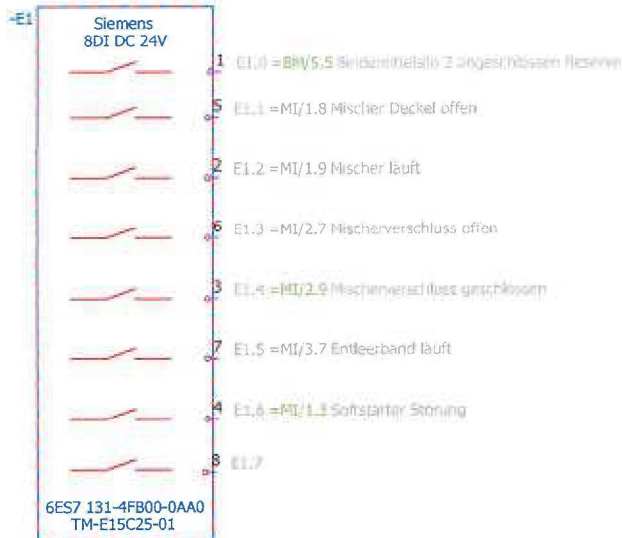
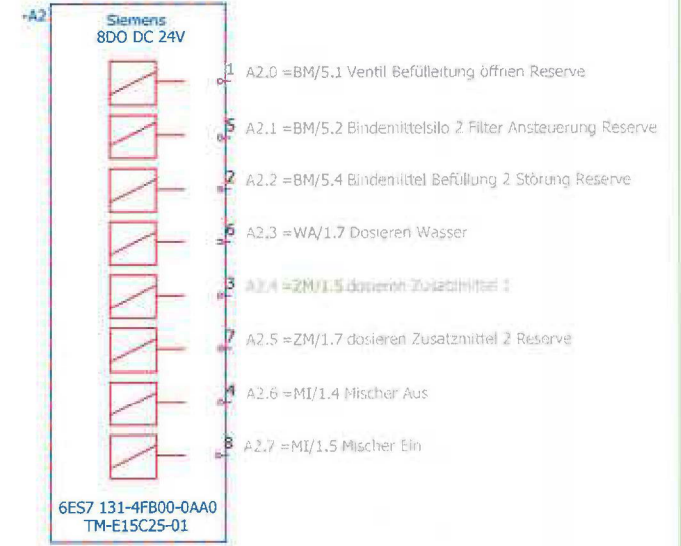
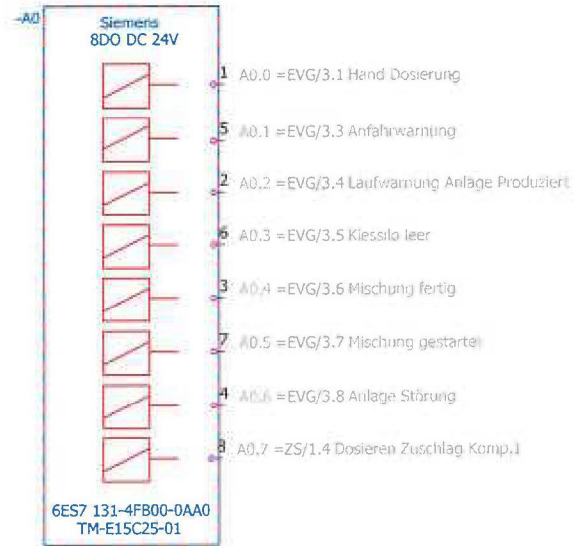
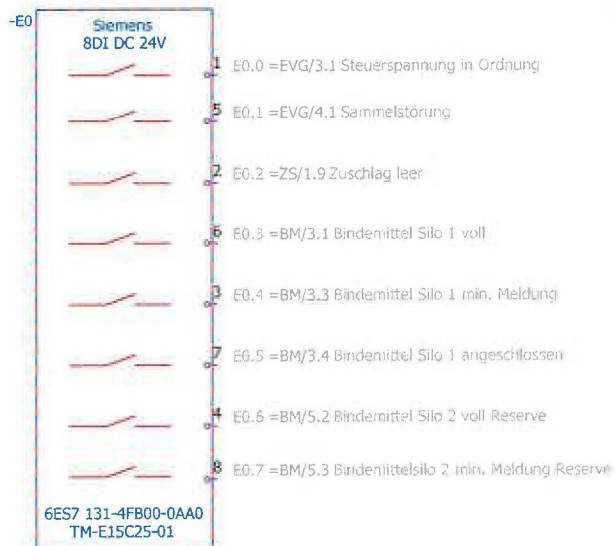


Riedstraße 10  
79787 Lauchringen  
Tel: +49(7741)9199-0  
Fax: +49(7741)-9199-11

60190  
1401\_Micromix 164\_17 SB-200

SPS Übersicht

1401-60190



Modulnummer	ZUSCHLUSSE	PROZESSANWENDEBESCHREIBUNG	KLASSE
DI001	ZS/1.9		
DI002	ZS/1.9		
DI003	ZS/1.9		
DI004	ZS/1.9		



RiedstraÙe 10  
79787 Lauchringen  
Tel: +49(7741)9199-0  
Fax: +49(7741)-9199-11

60190  
1401\_Micromix 164\_17 SB-200

SPS Eingänge/Ausgänge

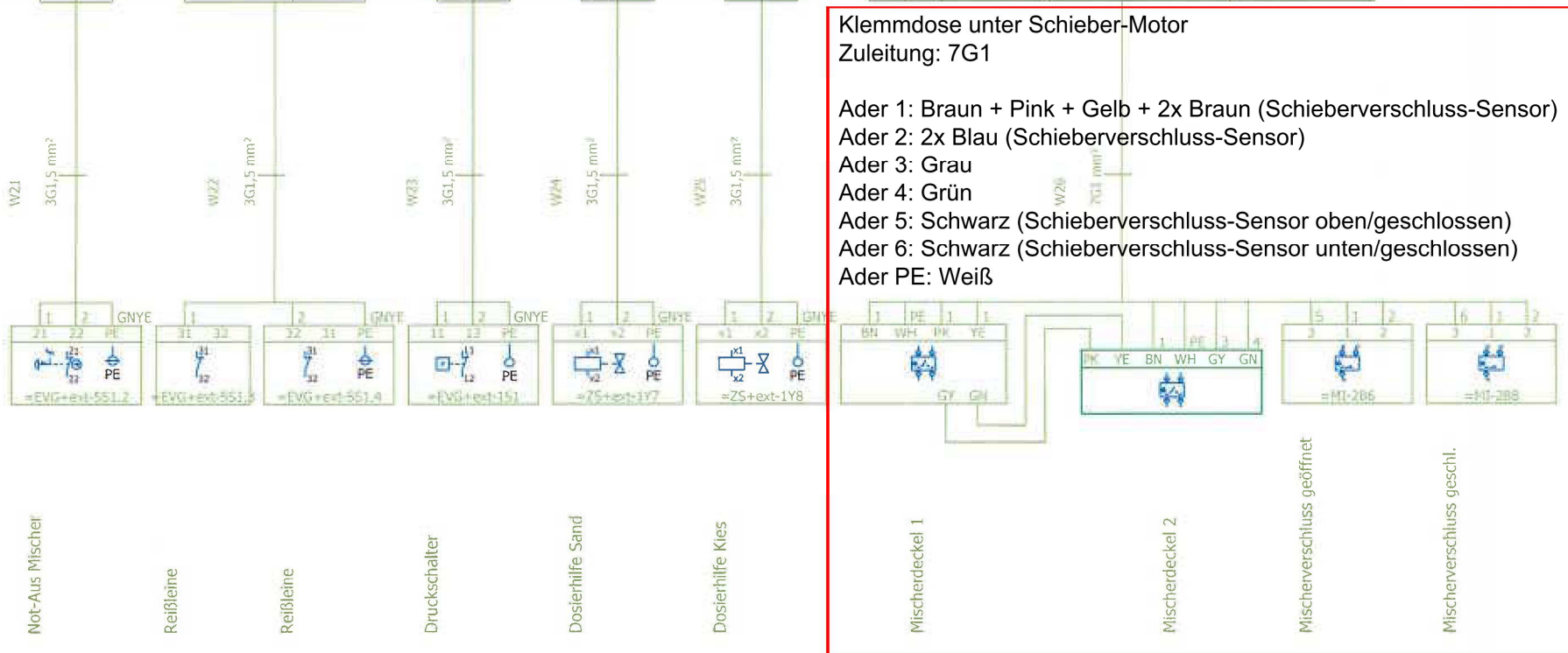
1401-60190

Folgeblatt		= KL/1
Modulnummer	SPS	Name
	+ SC	Aktuelle Seite
		Gesamtseitenzahl

# Klemmenanschlussplan

Klemmenanschlussplan wie 5.7

X2																								
Platzierung	=EVG/5.2	=EVG/5.2	=EVG/5.2	=EVG/5.2	=EVG/5.2	=EVG/5.2	=EVG/1.3	=EVG/1.3	=EVG/1.4	=ZS/1.6	=ZS/1.6	=ZS/1.7	=ZS/1.7	=ZS/1.8	=MI/1.7	=MI/1.7	=MI/1.7	=MI/1.7	=MI/2.7	=MI/2.9				
Interne Ziele	=EVG-ext-551.1						=EVG-153	=EVG-1KD	=EVG-PE	=ZS-1K5	=ZS-1K6	=ZS-PE	=ZS-1K6	=ZS-1K5	=ZS-PE	=MI-1K5	=SPS-E1		=MI-2K7		=SPS-E1			
SPS-Bezeichnung																	E1.1				E1.4			
Klemmennummer	1	2	PE	3		PE	5	6	PE	7	8	PE	9	10	PE	11	12	13		14		15		16



Änderungsdatum	26.05.2017	Projektschreiber	Klein
Datum	26.09.2017		
Gezeichnet	Dennis Jochims		
Überprüft			



Riedstraße 10  
 79787 Lauchringen  
 Tel: +49(7741)9199-0  
 Fax: +49(7741)-9199-11

60190  
 1401\_Micromix 164\_17 SB-200

## Klemmenanschlussplan X2

1401-60190

Folgeblatt	
Name	=K2+SC/4
Aktuelle Seite	30
Gesamtseitenzahl	51

**elobau** 

GmbH & Co. KG

Zeppelinstraße 44

88299 Lautkirch

48/18

171K1B1

Made in Germany

24 V AC / DC

